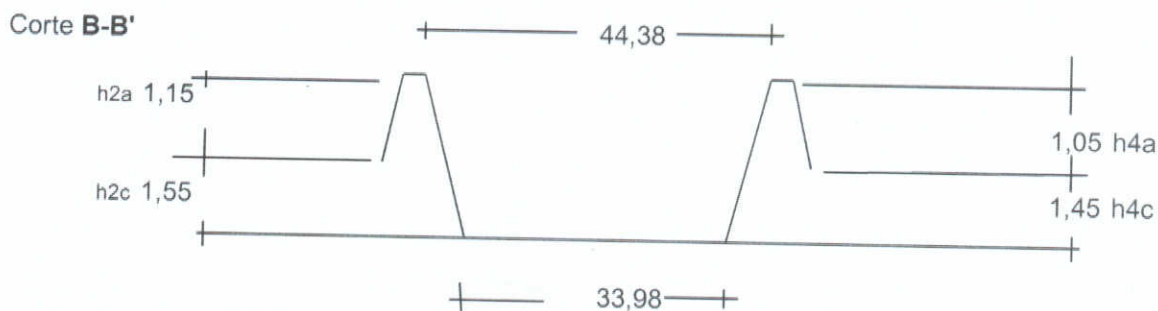
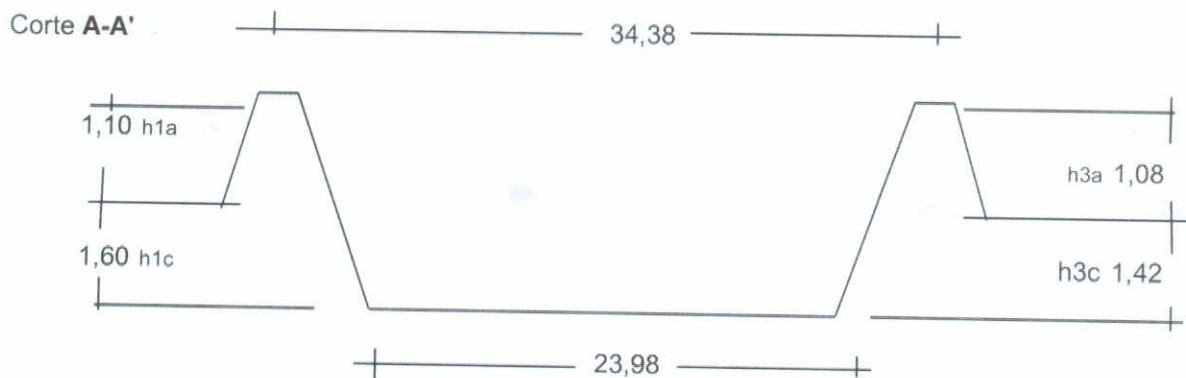
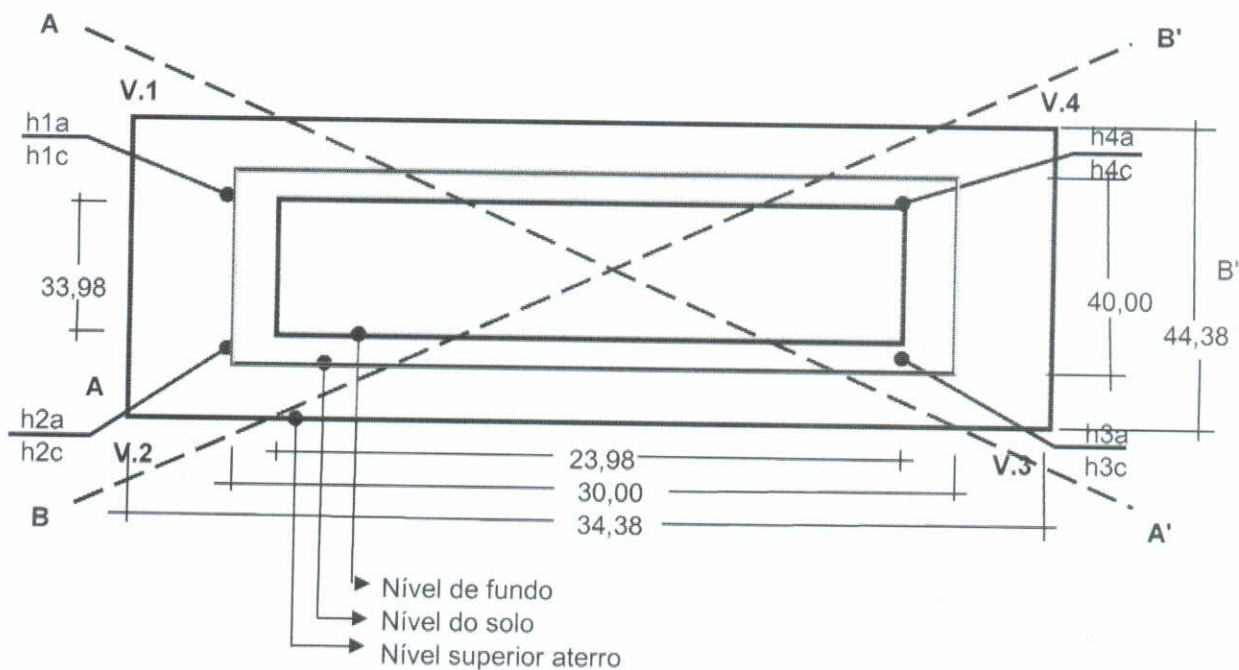


Planta Baixa, cortes A-A' e B-B'



Planta sem escala.
Medidas em metros.

Projeto do micro açude escavado
 Assinatura: *Anildo Flirque*
 Proprietário: Anildo Flirque
 Assinatura: *Renato B. Kreitmaier*
 Técnico: Renato B. Kreitmaier
 CREA: .01388621096
 Data: 25/08/2022

**PROJETO DE CONSTRUÇÃO DE MICRO AÇUDE ESCAVADO
MEMORIAL DESCRITIVO**

1. Localização e propriedade:

Proprietário: Anildo Flirque
Localidade: Linha Aparecida Município: Novo Tiradentes
Telefone: (55)999121015 CPF: 252180180-15
Finalidade: Irrigação

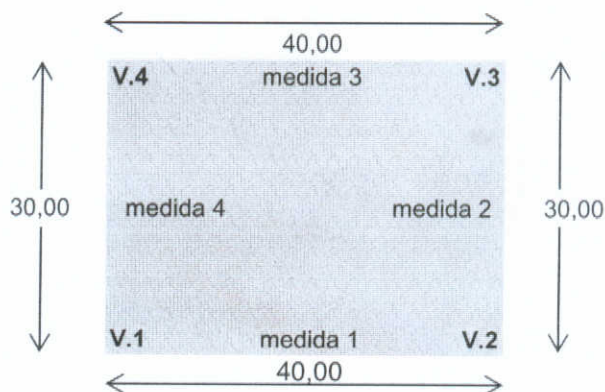
Coordenadas Geográficas: grau (°) min (') seg (") Decimais
DATUM - SIRGAS 2000 Latitude (S): -27 32 20,97 -27,53916
Longitude (WO): -53 08 26,24 -53,14062

2. Dados do escritório municipal e do técnico responsável:

Escritório Municipal da Emater de: Novo Tiradentes
Endereço do escritório: Rua Julio Belarmino Vicari
Profissional responsável pelo projeto: Renato B. Kreitmaier
Número de registro no CREA: .01388621096 Técnico em Agropecuária
Data da elaboração do projeto: 25/08/2022 Telefone: (55)997229631

3. Dimensionamento do micro açude escavado:

3.1 Medidas na superfície do terreno:



3.2 Medidas de corte e aterro:

Vértice	Altura	
	Corte	Aterro
V.1	1,60	1,10
V.2	1,55	1,15
V.3	1,42	1,08
V.4	1,45	1,05

O aterro necessita compactação em camadas de 0,20m.

4. Cálculo das medidas lineares e áreas:

Medidas de fundo		Medidas na superfície do terreno:	
Entre V1 e V2:	33,70 m	Entre V1 e V2:	40,00 m
Entre V2 e V3:	24,06 m	Entre V2 e V3:	30,00 m
Entre V3 e V4:	34,26 m	Entre V3 e V4:	40,00 m
Entre V4 e V1:	23,90 m	Entre V4 e V1:	30,00 m
Área média de fundo:	814,84 m ²	Área média na superfície:	1.200,00 m ²
Medidas no nível do aterro:		Medidas da altura da lâmina d'água nos vértices:	
Entre V1 e V2:	44,50 m	Em V1:	2,40
Entre V2 e V3:	34,46 m	Em V2:	2,40
Entre V3 e V4:	44,26 m	Em V3:	2,20
Entre V4 e V1:	34,30 m	Em V4:	2,20
Área média nível aterro:	1.525,78 m ²	Altura média da lâmina:	2,30 m ²

5. Cálculos

Volume de terra escavado: 1516,17 m³ Revanche: 0,30 m
Volume útil de água: 2.584,69 m³ Área lâmina d'água: 1432,71 m²
Relação terra escavada x água acumulada: 1.: 1,70

6. **Quadro Resumo:**

Área média de fundo:	814,84 m ²
Área média na superfície do solo:	1.200,00 m ²
Área média ao nível do aterro:	1.525,78 m ²
Área hidráulica:	1.432,71 m ²
Volume de água acumulada:	2.584,69 m ³
Volume total de terra escavado:	1.516,17 m ³

7. **Orçamento:**

Valor por m ³ de terra escavada:	R\$ 0,00
Valor do açude:	R\$ 0,00

8.



Renato B. Kreitmaier
Técnico em Agropecuária
CREA: .01388621096

Ciente:



Anildo Flirque
Produtor
CPF: 252180180-15

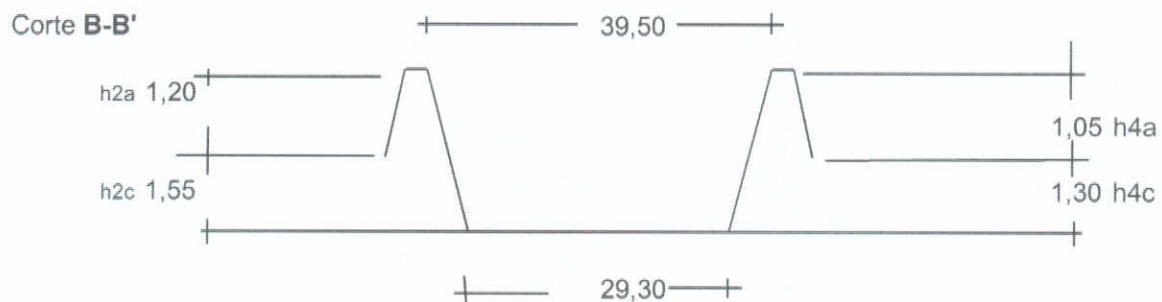
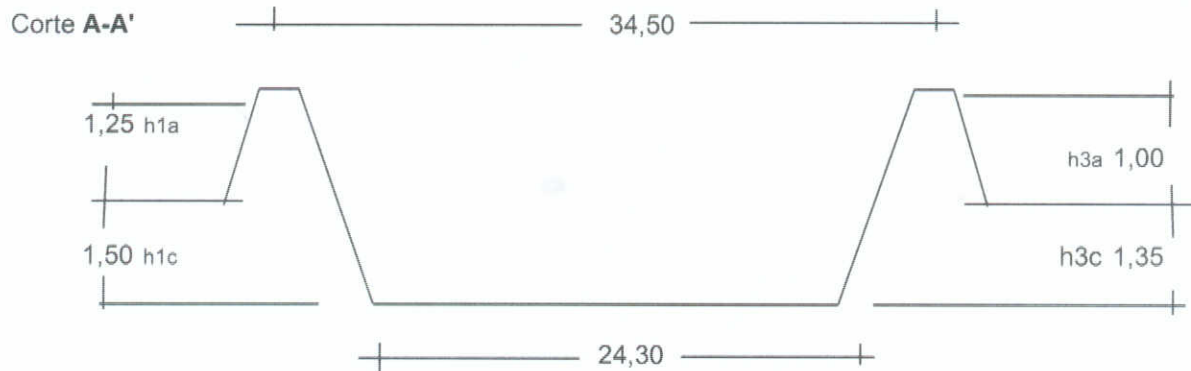
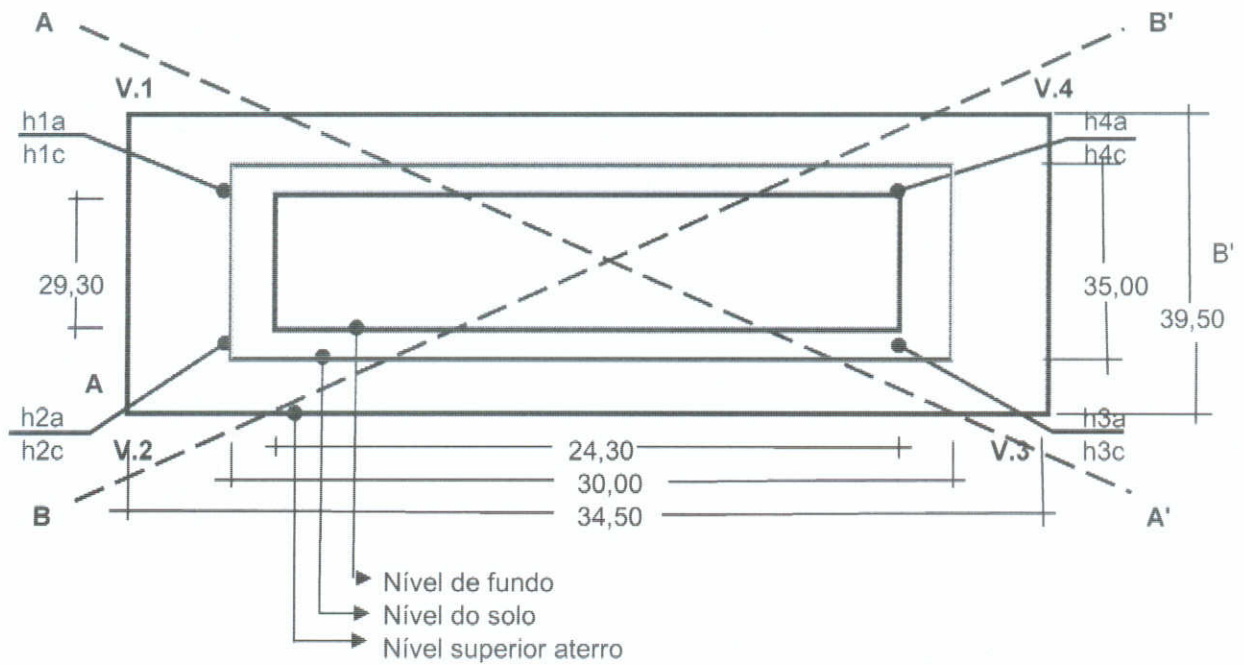
Planta Baixa, cortes A-A' e B-B'



EMATER/RS
 Governo do Estado do Rio Grande do Sul
 Secretaria da Agricultura e Abastecimento



ASSOCIAÇÃO
 SILVIA DE CREDITO E
 ASSISTENCIA RURAL
 ASCAR



Planta sem escala.
 Medidas em metros.

Projeto do micro açude escavado	
Assinatura:	<i>Alvaro Silva Santos</i>
Proprietário:	Alvaro Silva Santos
Assinatura:	<i>Renato B. Kreitmaier</i>
Técnico:	Renato B. Kreitmaier
CREA:	.01388621096
Data:	25/08/2022


6. **Quadro Resumo:**

Área média de fundo:	711,99 m ²
Área média na superfície do solo:	1.050,00 m ²
Área média ao nível do aterro:	1.362,75 m ²
Área hidráulica:	1.275,39 m ²
Volume de água acumulada:	2.235,80 m ³
Volume total de terra escavado:	1.255,42 m ³

7. **Orçamento:**

Valor por m ³ de terra escavada:	R\$ 0,00
Valor do açude:	R\$ 0,00

8.



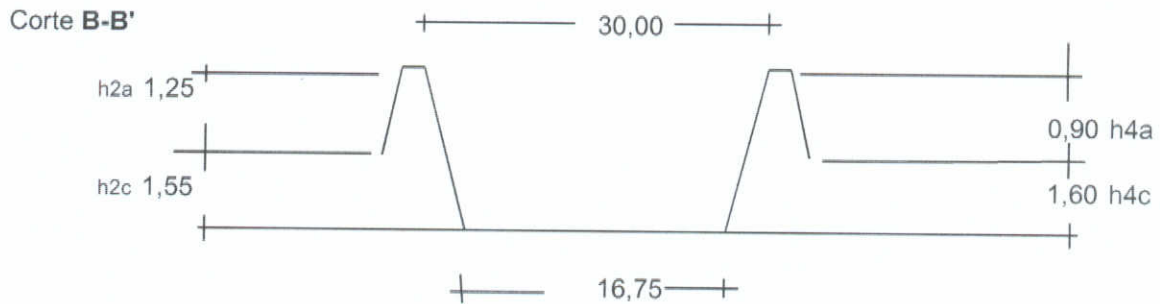
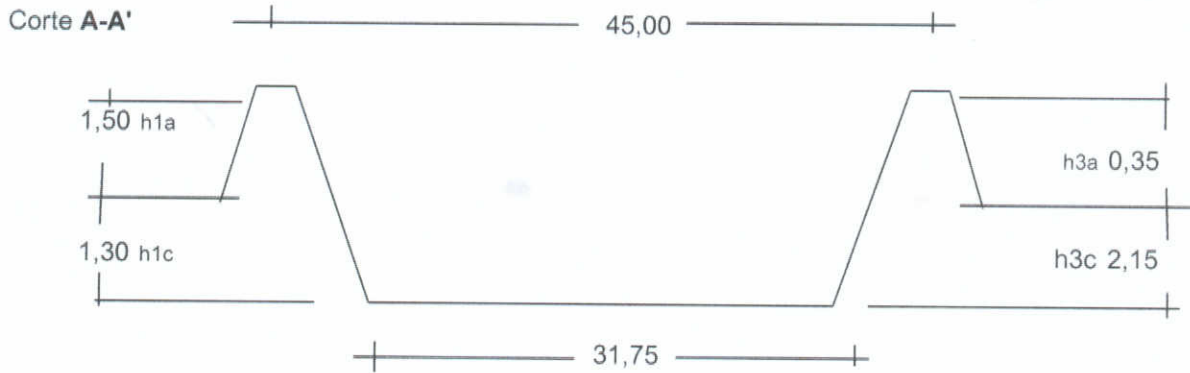
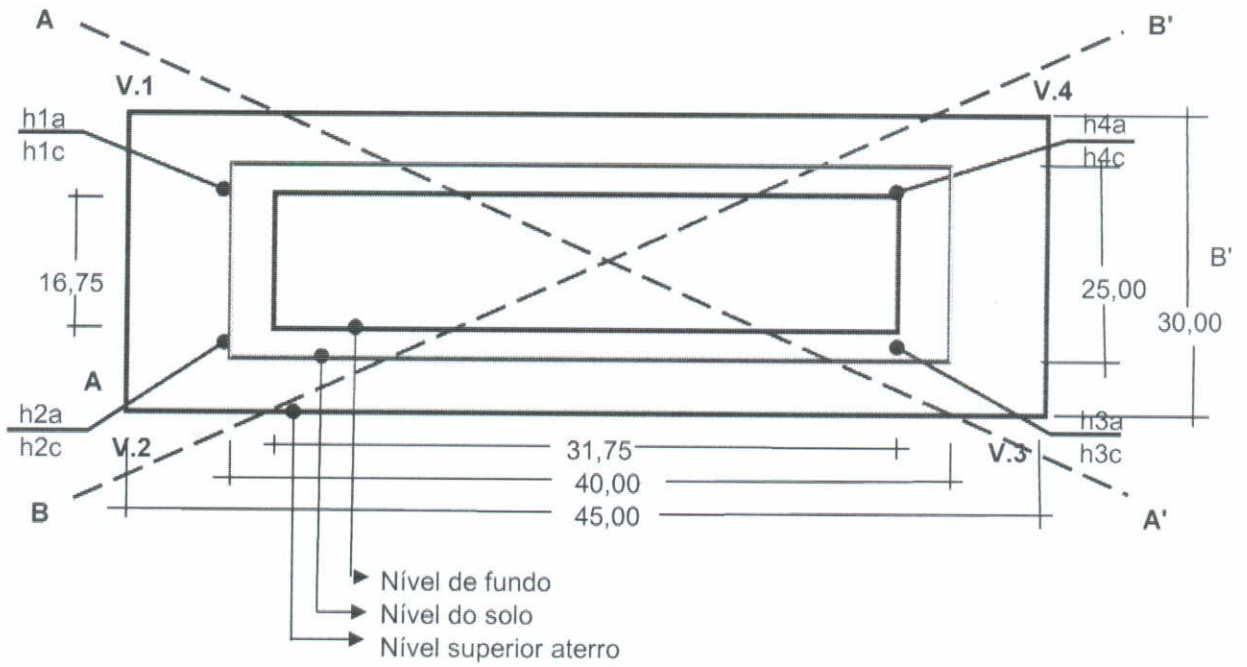
Renato B. Kreitmaier
Técnico em Agropecuária
CREA: .01388621096

Ciente:



Alvaro Silva Santos
Produtor
CPF: 018909860-03

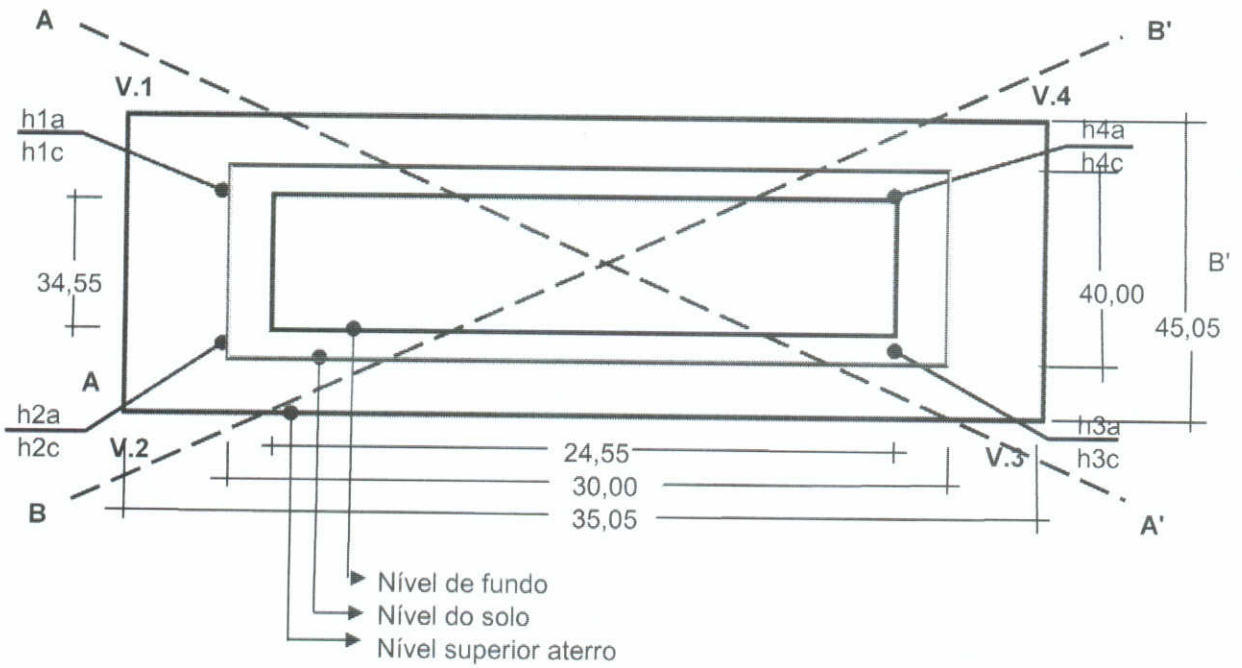
Planta Baixa, cortes A-A' e B-B'



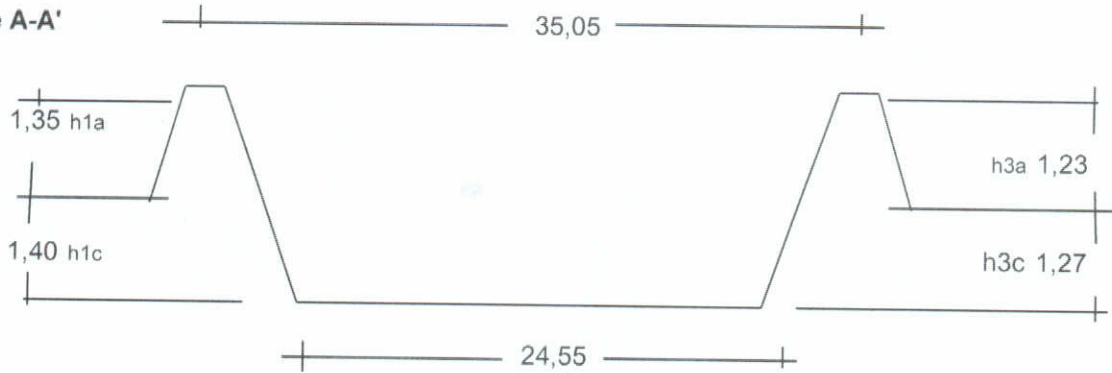
Planta sem escala.
Medidas em metros.

Projeto do micro açude escavado	
Assinatura:	<i>Alceu Spelier</i>
Proprietário:	Alceu Spelier
Assinatura:	<i>Renato B. Kreitmaier</i>
Técnico:	Renato B. Kreitmaier
CREA:	.01388621096
Data:	25/08/2022

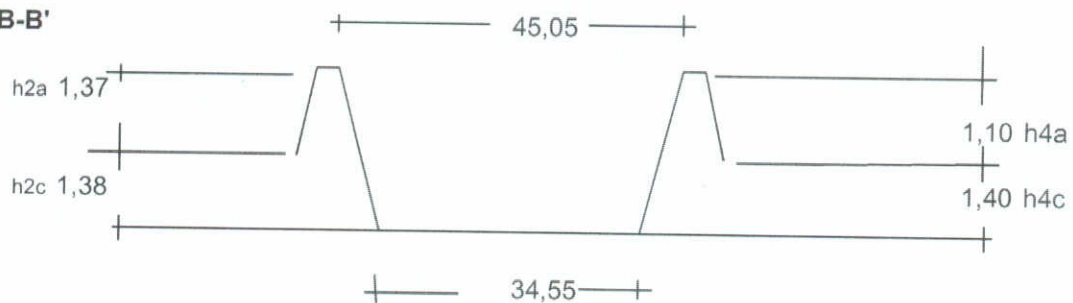
Planta Baixa, cortes A-A' e B-B'



Corte A-A'



Corte B-B'



Planta sem escala.
Medidas em metros.

Projeto do micro açude escavado	
Assinatura:	
Proprietário:	Edvan Francisco Confortin
Assinatura:	
Técnico:	Renato B. Kreitmaier
CREA:	.01388621096
Data:	25/08/2022

6. **Quadro Resumo:**

Área média de fundo:	848,20 m ²
Área média na superfície do solo:	1.200,00 m ²
Área média ao nível do aterro:	1.579,00 m ²
Área hidráulica:	1.484,32 m ²
Volume de água acumulada:	2.711,56 m ³
Volume total de terra escavado:	1.395,34 m ³

7. **Orçamento:**

Valor por m ³ de terra escavada:	R\$ 0,00
Valor do açude:	R\$ 0,00

8.



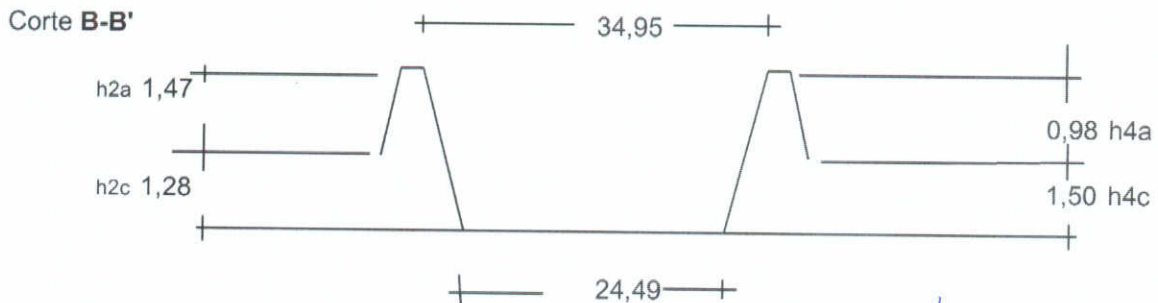
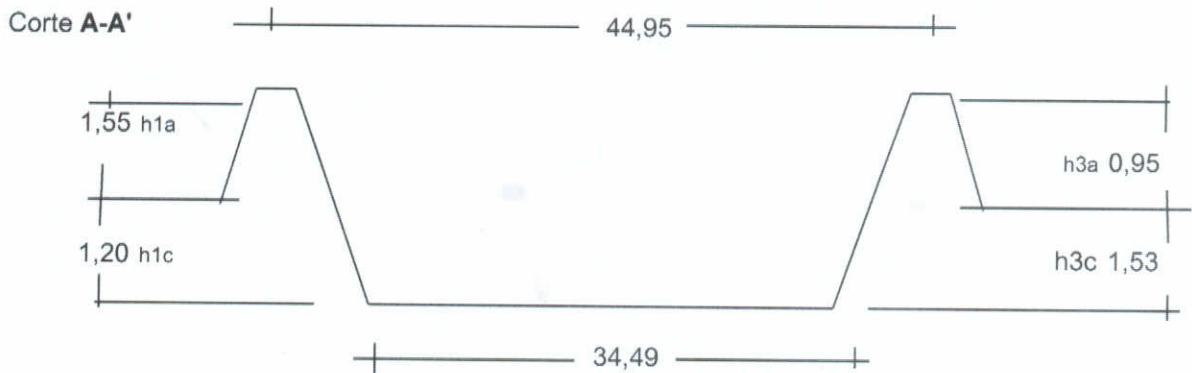
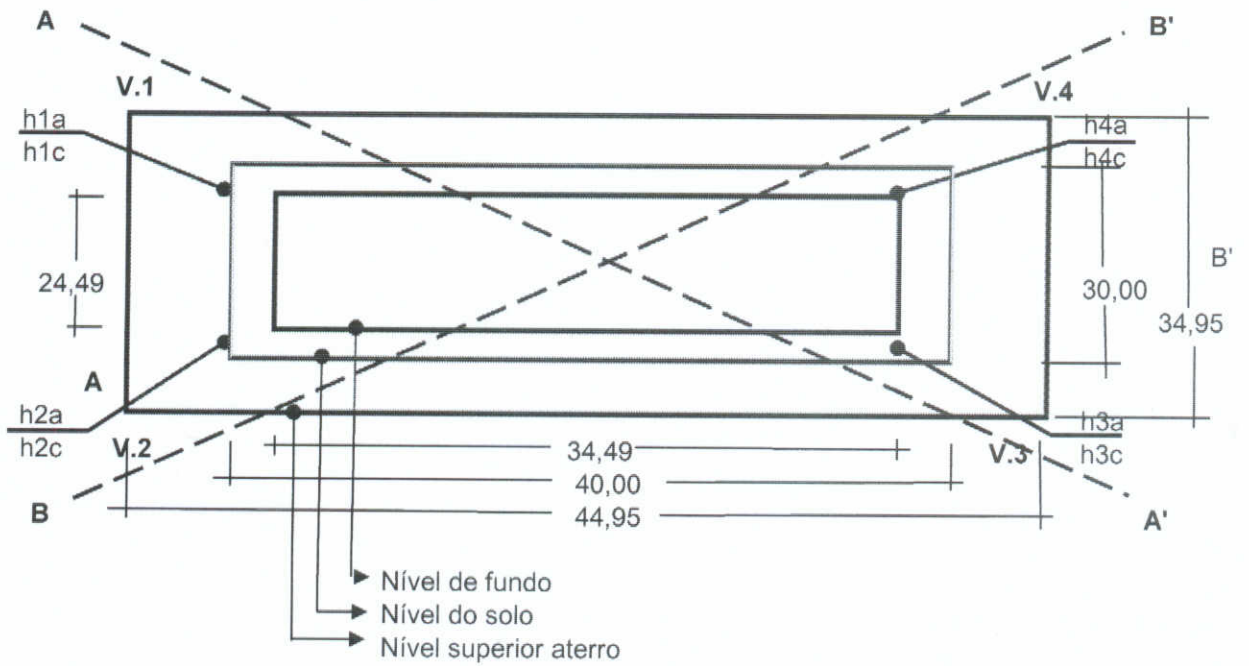
Renato B. Kreitmaier
Técnico em Agropecuária
CREA: .01388621096

Ciente:

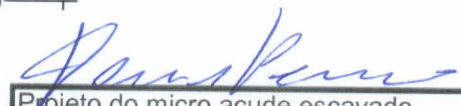

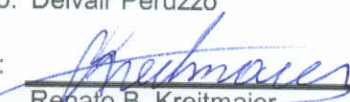


Edvan Francisco Confortin
Produtor
CPF: 979132510-34

Planta Baixa, cortes A-A' e B-B'



Planta sem escala.
Medidas em metros.


 Projeto do micro açude escavado
 Assinatura: 
 Proprietário: Delvair Peruzzo
 Assinatura: 
 Técnico: Renato B. Kreitmaier
 CREA: .01388621096
 Data: 25/08/2022

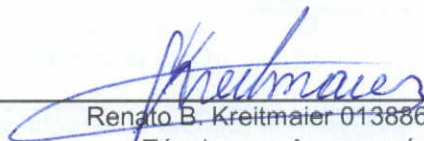
6. **Quadro Resumo:**

Área média de fundo:	844,66 m ²
Área média na superfície do solo:	1.200,00 m ²
Área média ao nível do aterro:	1.571,00 m ²
Área hidráulica:	1.476,56 m ²
Volume de água acumulada:	2.686,82 m ³
Volume total de terra escavado:	1.408,26 m ³

7. **Orçamento:**

Valor por m ³ de terra escavada:	R\$ 0,00
Valor do açude:	R\$ 0,00

8.



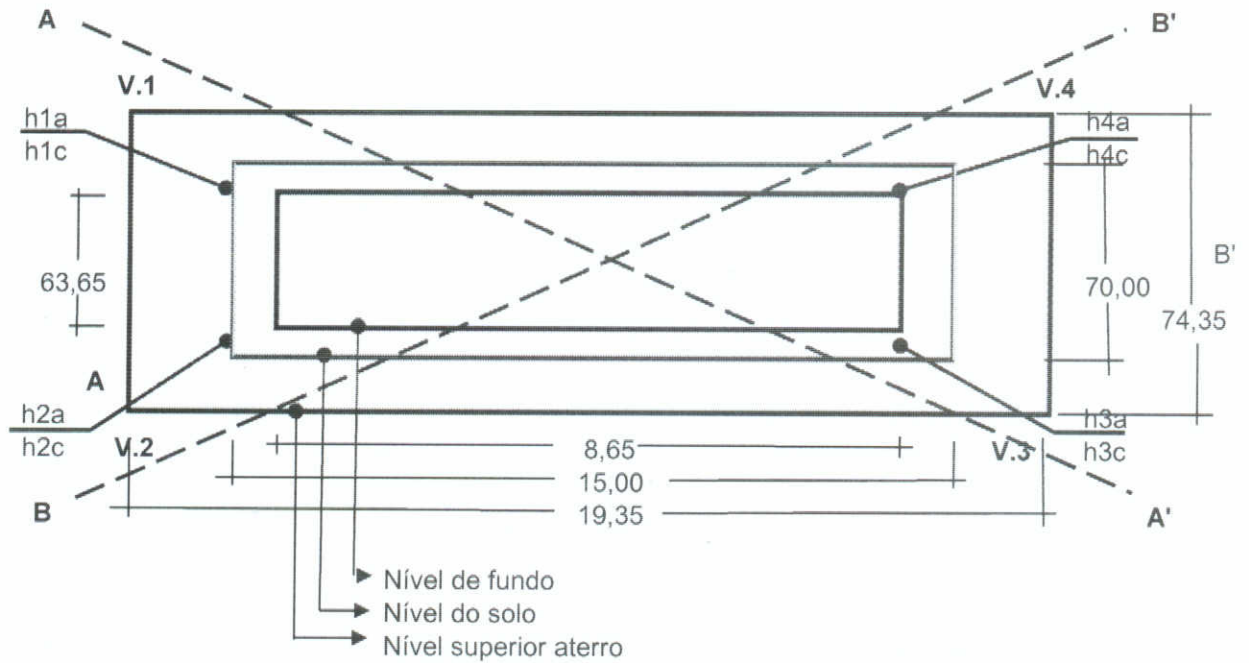
Renato B. Kreitmaier 01388621096
Técnico em Agropecuária
CREA: .01388621096

Ciente:

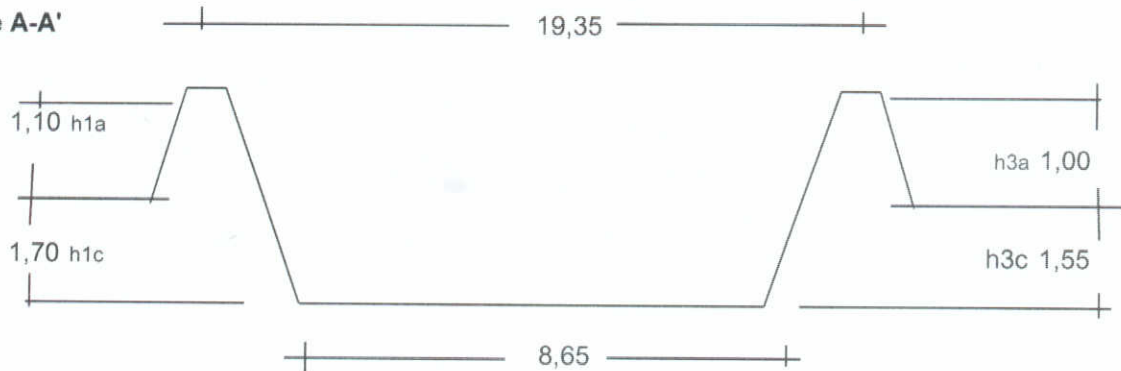


Delvair Peruzzo
Produtor
CPF: 731856630-04

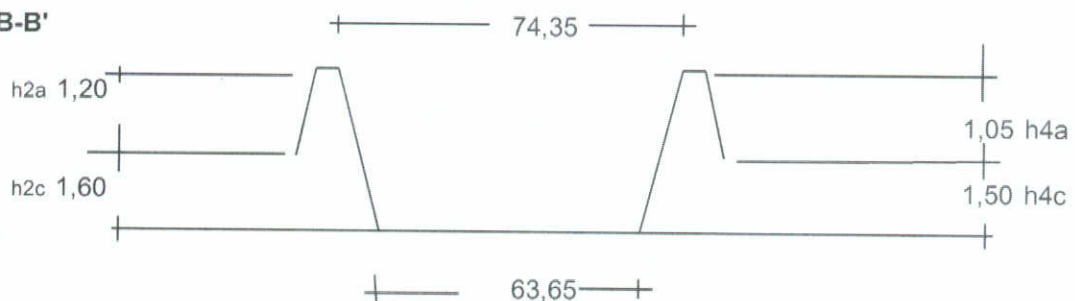
Planta Baixa, cortes A-A' e B-B'



Corte A-A'



Corte B-B'



Planta sem escala.
Medidas em metros.

Projeto do micro açude escavado

Assinatura: 

Proprietário: Cassiano Pina

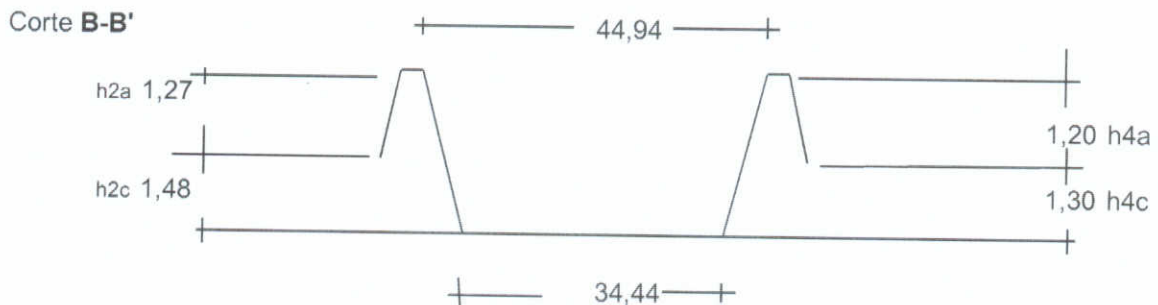
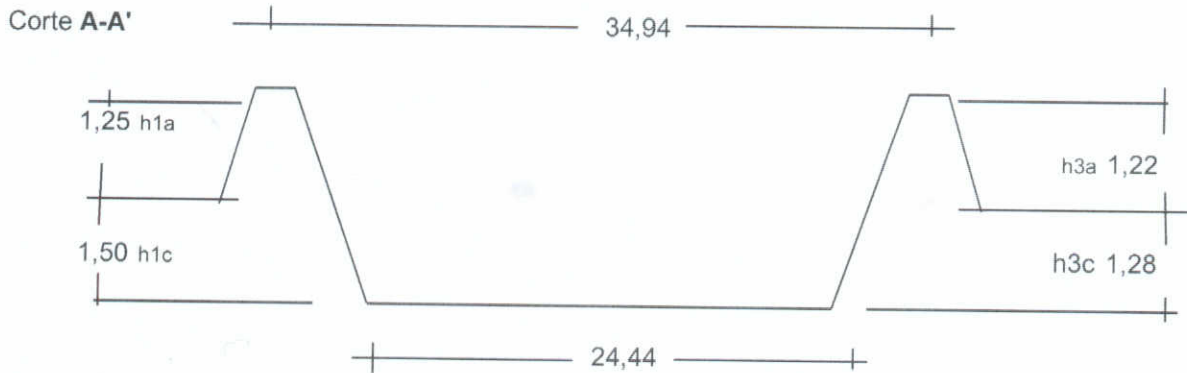
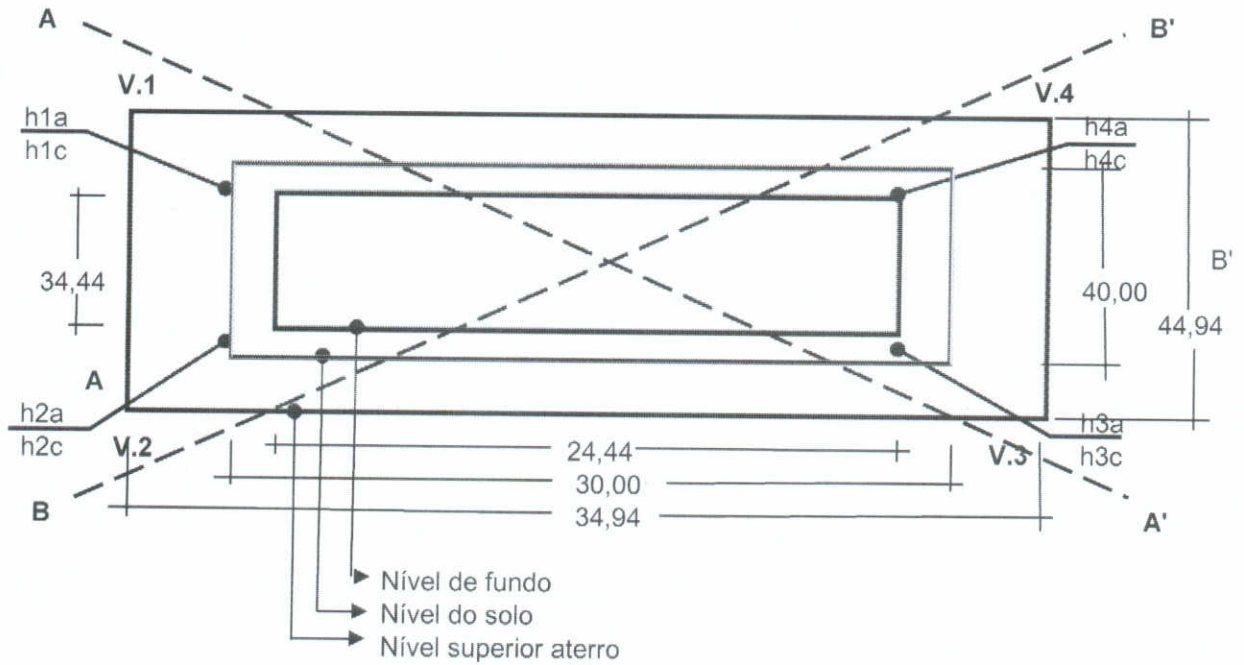
Assinatura: 

Técnico: Renato B. Kreitmaier


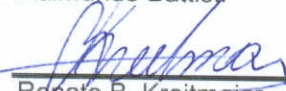
CREA: .01388621096

Data: 25/08/2022

Planta Baixa, cortes A-A' e B-B'



Planta sem escala.
Medidas em metros.

Projeto do micro açude escavado	
Assinatura:	
Proprietário:	Raimundo Battisti
Assinatura:	
Técnico:	Renato B. Kreitmaier
CREA:	.01388621096
Data:	25/08/2022

PROJETO DE CONSTRUÇÃO DE MICRO AÇUDE ESCAVADO MEMORIAL DESCRITIVO

1. Localização e propriedade:

Proprietário: Raimundo Battisti
 Localidade: Linha São João Vianey Município: Novo Tiradentes
 Telefone: (55)997229631 CPF: 452752540-91
 Finalidade: Irrigação

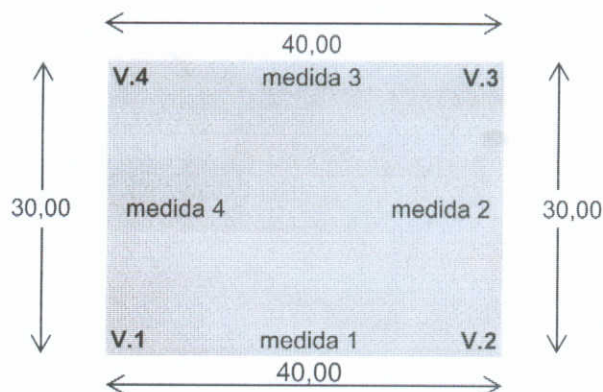
Coordenadas Geográficas:	grau (°)	min (')	seg (")	Decimais	
DATUM - SIRGAS 2000	Latitude (S):	-27	34	07,89	-27,56886
	Longitude (WO):	-53	08	31,44	-53,14207

2. Dados do escritório municipal e do técnico responsável:

Escritório Municipal da Emater de: Novo Tiradentes
 Endereço do escritório: Rua Julio Belarmino Vicari
 Profissional responsável pelo projeto: Renato B. Kreitmaier
 Número de registro no CREA: .01388621096 Técnico em Agropecuária
 Data da elaboração do projeto: 25/08/2022 Telefone: (55)997229631

3. Dimensionamento do micro açude escavado:

3.1 Medidas na superfície do terreno:



3.2 Medidas de corte e aterro:

Vértice	Altura	
	Corte	Aterro
V.1	1,50	1,25
V.2	1,48	1,27
V.3	1,28	1,22
V.4	1,30	1,20

O aterro necessita compactação em camadas de 0,20m.

4. Cálculo das medidas lineares e áreas:

Medidas de fundo		Medidas na superfície do terreno:	
Entre V1 e V2:	34,04 m	Entre V1 e V2:	40,00 m
Entre V2 e V3:	24,48 m	Entre V2 e V3:	30,00 m
Entre V3 e V4:	34,84 m	Entre V3 e V4:	40,00 m
Entre V4 e V1:	24,40 m	Entre V4 e V1:	30,00 m
Área média de fundo:	841,71 m ²	Área média na superfície:	1.200,00 m ²
Medidas no nível do aterro:		Medidas da altura da lâmina d'água nos vértices:	
Entre V1 e V2:	45,04 m	Em V1:	2,45 m
Entre V2 e V3:	34,98 m	Em V2:	2,45 m
Entre V3 e V4:	44,84 m	Em V3:	2,20 m
Entre V4 e V1:	34,90 m	Em V4:	2,20 m
Área média nível aterro:	1.570,20 m ²	Altura média da lâmina:	2,33 m ²

5. Cálculos

Volume de terra escavado: 1418,99 m³ Revanche: 0,30 m
 Volume útil de água: 2.694,10 m³ Área lâmina d'água: 1475,79 m²
 Relação terra escavada x água acumulada: 1.: 1,90


6. **Quadro Resumo:**

Área média de fundo:	841,71 m ²
Área média na superfície do solo:	1.200,00 m ²
Área média ao nível do aterro:	1.570,20 m ²
Área hidráulica:	1.475,79 m ²
Volume de água acumulada:	2.694,10 m ³
Volume total de terra escavado:	1.418,99 m ³

7. **Orçamento:**

Valor por m ³ de terra escavada:	R\$ 0,00
Valor do açude:	R\$ 0,00

8.



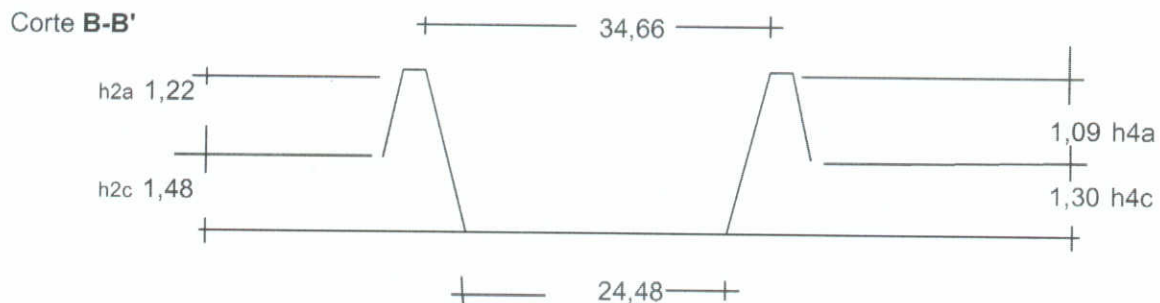
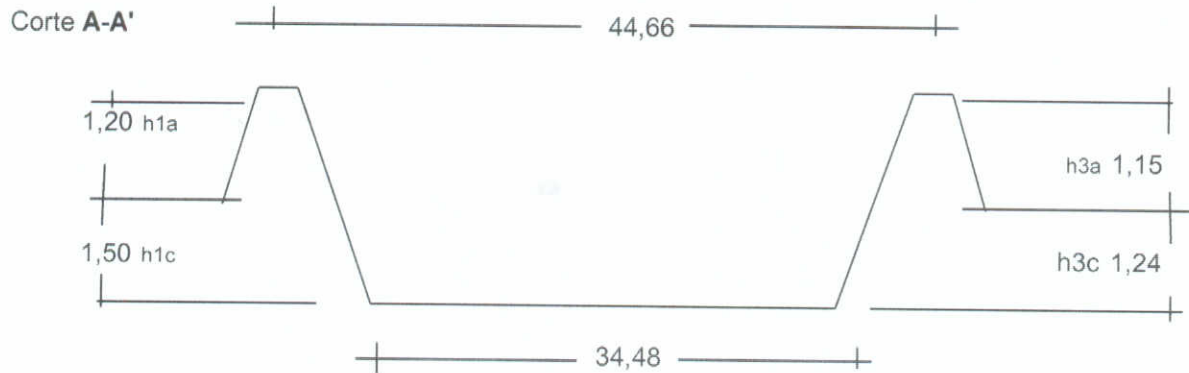
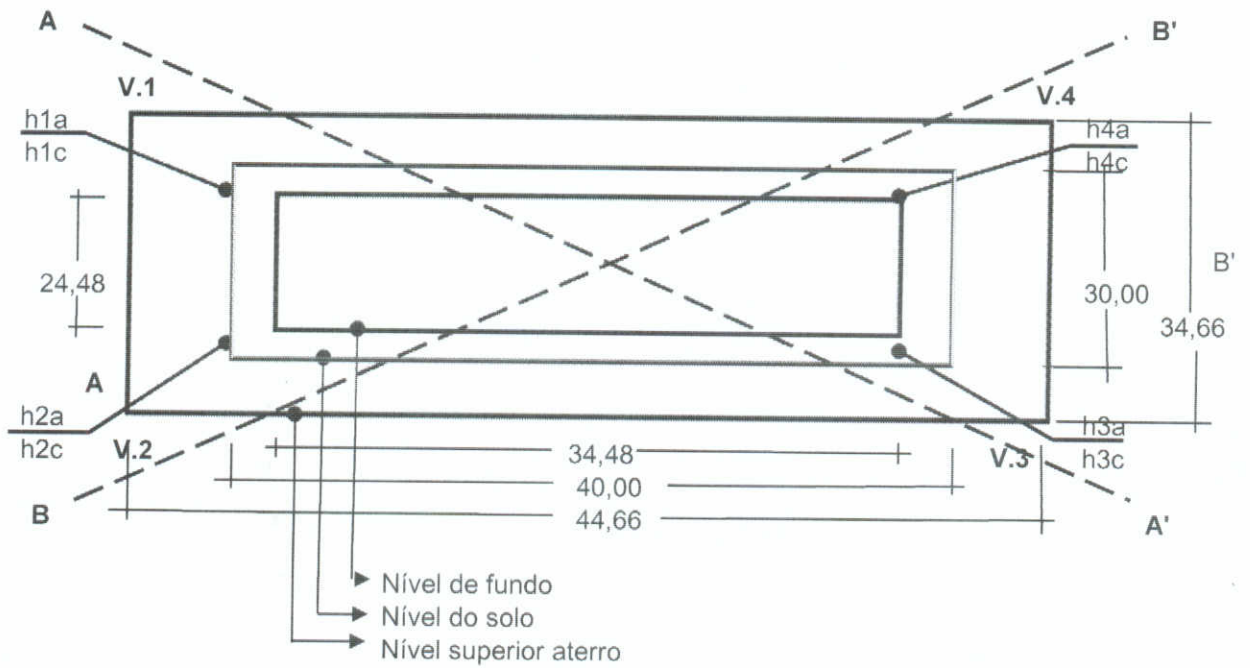
Renato B. Kreitmaier
Técnico em Agropecuária
CREA: .01388621096

Ciente:



Raimundo Battisti
Produtor
CPF: 452752540-91

Planta Baixa, cortes A-A' e B-B'



Planta sem escala.
Medidas em metros.

Projeto do micro açude escavado

Assinatura: *José Ercilio Reolon*
Proprietário: José Ercilio Reolon

Assinatura: *Renato B. Kreitmaier*
Técnico: Renato B. Kreitmaier
CREA: .01388621096
Data: 25/08/2022

6. Quadro Resumo:

Área média de fundo:	844,07 m ²
Área média na superfície do solo:	1.200,00 m ²
Área média ao nível do aterro:	1.547,92 m ²
Área hidráulica:	1.454,17 m ²
Volume de água acumulada:	2.579,78 m ³
Volume total de terra escavado:	1.410,41 m ³

7. Orçamento:

Valor por m ³ de terra escavada:	R\$ 0,00
Valor do açude:	R\$ 0,00

8.



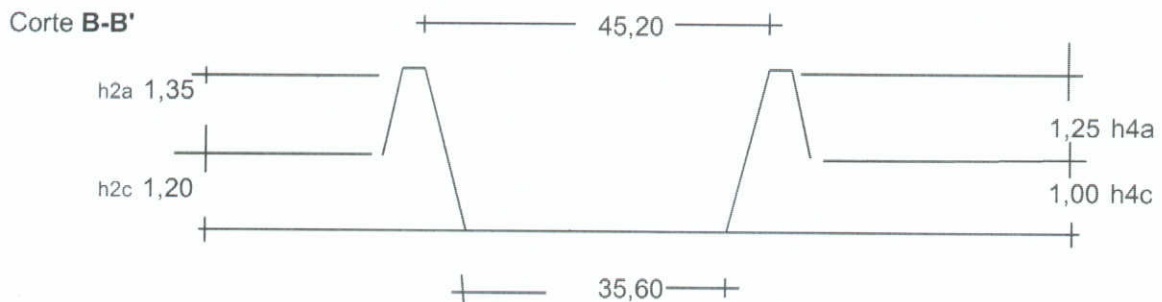
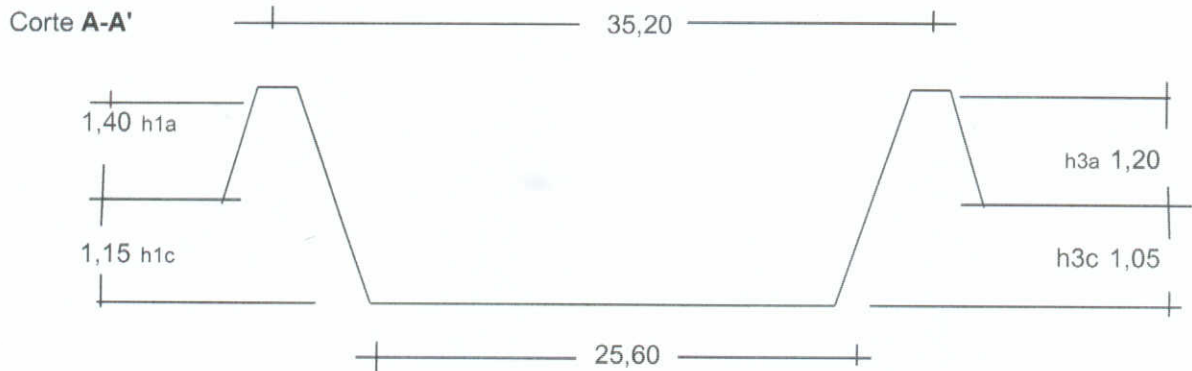
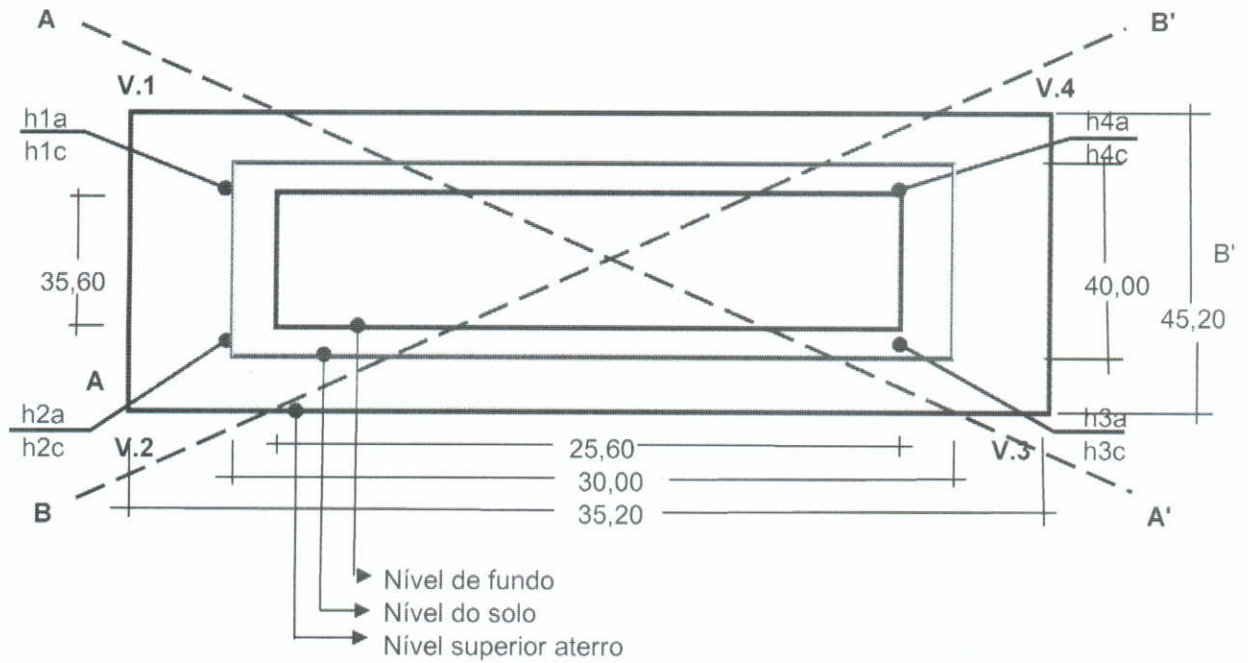
Renato B. Kreitmaier
Técnico em Agropecuária
CREA: .01388621096

Ciente:



José Ercilio Reolon
Produtor
CPF: 015554300-82

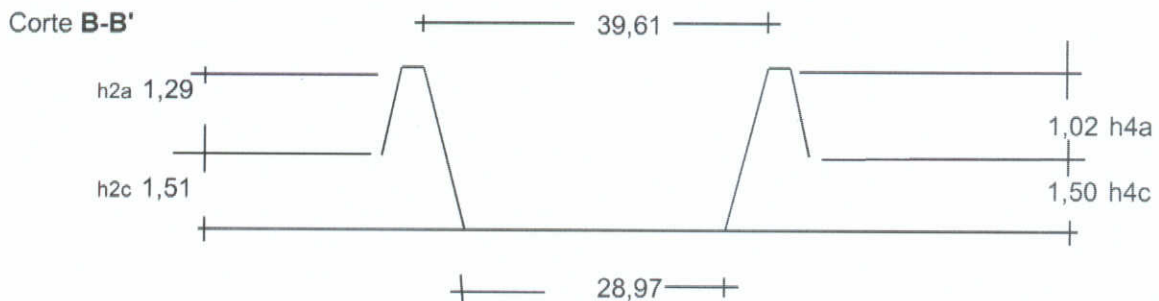
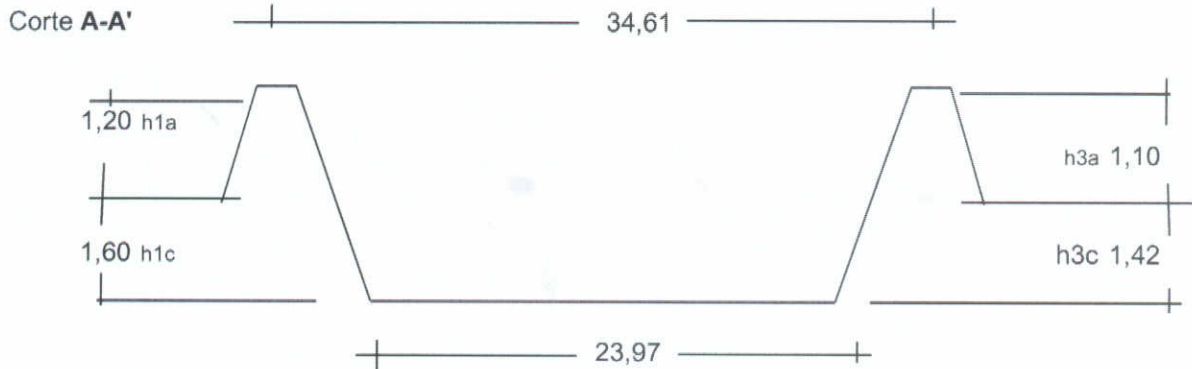
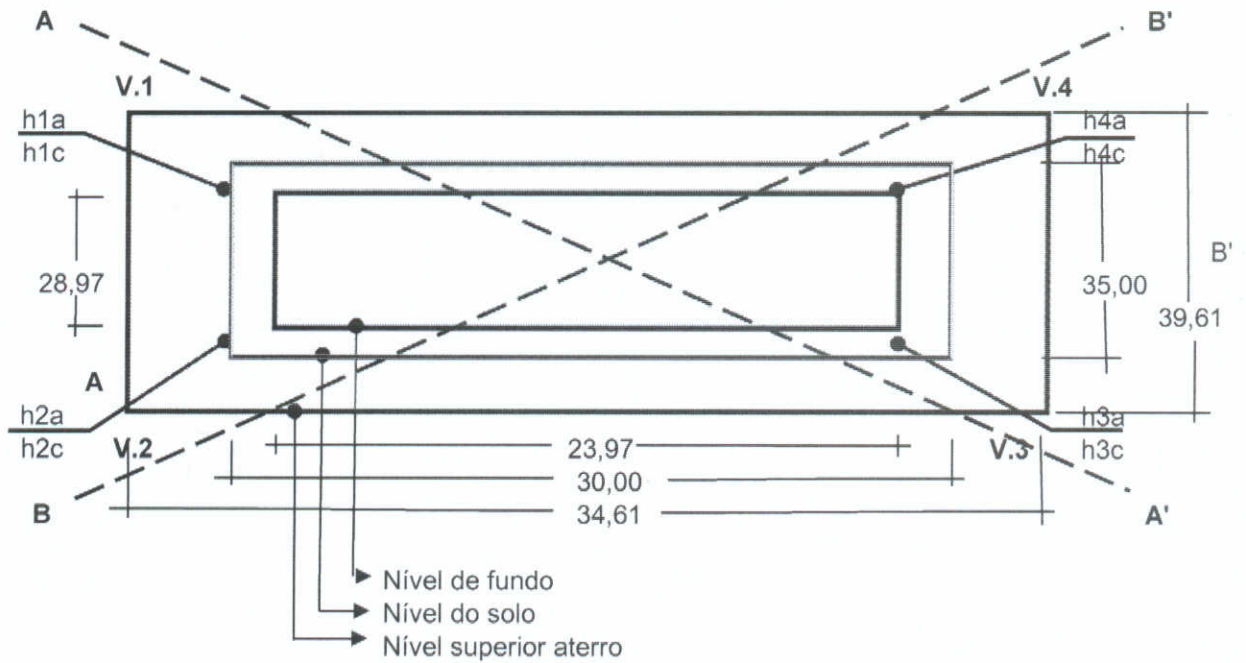
Planta Baixa, cortes A-A' e B-B'



Planta sem escala.
Medidas em metros.

Projeto do micro açude escavado	
Assinatura:	
Proprietário:	Isair Carboni
Assinatura:	
Técnico:	Renato B. Kreitmaier
CREA:	.01388621096
Data:	25/08/2022

Planta Baixa, cortes A-A' e B-B'



Planta sem escala.
Medidas em metros.

Projeto do micro açude escavado

Assinatura: *Vilmar Paini*
Proprietário: Vilmar Paini

Assinatura: *Renato B. Kreitmaier*
Técnico: Renato B. Kreitmaier

CREA: .01388621096

Data: 25/08/2022

**PROJETO DE CONSTRUÇÃO DE MICRO AÇUDE ESCAVADO
MEMORIAL DESCRITIVO**

1. Localização e propriedade:

Proprietário: Vilmar Paini
 Localidade: Linha Barro Preto Município: Novo Tiradentes
 Telefone: (55)996216221 CPF: 946548590-04
 Finalidade: Irrigação

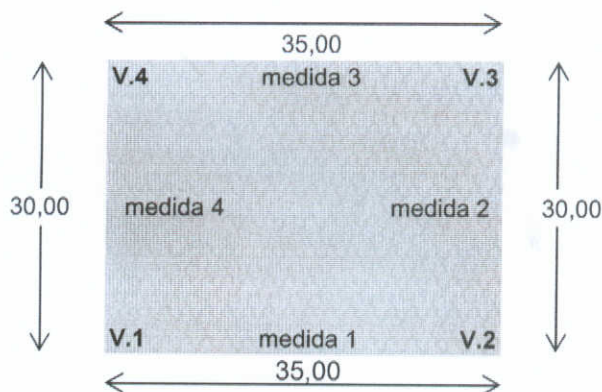
Coordenadas Geográficas: grau (°) min (') seg (") Decimais
 DATUM - SIRGAS 2000 Latitude (S): -27 34 39,33 -27,57759
 Longitude (WO): -53 12 37,27 -53,21035

2. Dados do escritório municipal e do técnico responsável:

Escritório Municipal da Emater de: Novo Tiradentes
 Endereço do escritório: Rua Julio Belarmino Vicari
 Profissional responsável pelo projeto: Renato B. Kreitmaier
 Número de registro no CREA: .01388621096 Técnico em Agropecuária
 Data da elaboração do projeto: 25/08/2022 Telefone: (55)997229631

3. Dimensionamento do micro açude escavado:

3.1 Medidas na superfície do terreno:



3.2 Medidas de corte e aterro:

Vértice	Altura	
	Corte	Aterro
V.1	1,60	1,20
V.2	1,51	1,29
V.3	1,42	1,10
V.4	1,50	1,02

O aterro necessita compactação em camadas de 0,20m.

4. Cálculo das medidas lineares e áreas:

Medidas de fundo		Medidas na superfície do terreno:	
Entre V1 e V2:	28,78 m	Entre V1 e V2:	35,00 m
Entre V2 e V3:	24,14 m	Entre V2 e V3:	30,00 m
Entre V3 e V4:	29,16 m	Entre V3 e V4:	35,00 m
Entre V4 e V1:	23,80 m	Entre V4 e V1:	30,00 m
Área média de fundo:	694,41 m ²	Área média na superfície:	1.050,00 m ²
Medidas no nível do aterro:		Medidas da altura da lâmina d'água nos vértices:	
Entre V1 e V2:	39,98 m	Em V1:	2,50 m
Entre V2 e V3:	34,78 m	Em V2:	2,50 m
Entre V3 e V4:	39,24 m	Em V3:	2,22 m
Entre V4 e V1:	34,44 m	Em V4:	2,22 m
Área média nível aterro:	1.370,90 m ²	Altura média da lâmina:	2,36 m ²

5. Cálculos

Volume de terra escavado: 1314,85 m³ Revanche: 0,30 m
 Volume útil de água: 2.333,67 m³ Área lâmina d'água: 1283,28 m²
 Relação terra escavada x água acumulada: 1.: 1,77

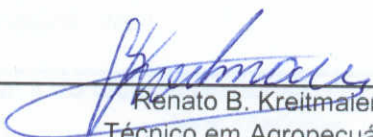
6. Quadro Resumo:

Área média de fundo:	694,41 m ²
Área média na superfície do solo:	1.050,00 m ²
Área média ao nível do aterro:	1.370,90 m ²
Área hidráulica:	1.283,28 m ²
Volume de água acumulada:	2.333,67 m ³
Volume total de terra escavado:	1.314,85 m ³

7. Orçamento:

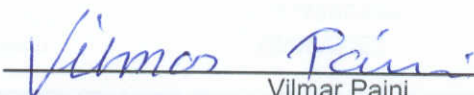
Valor por m ³ de terra escavada:	R\$ 0,00
Valor do açude:	R\$ 0,00

8.



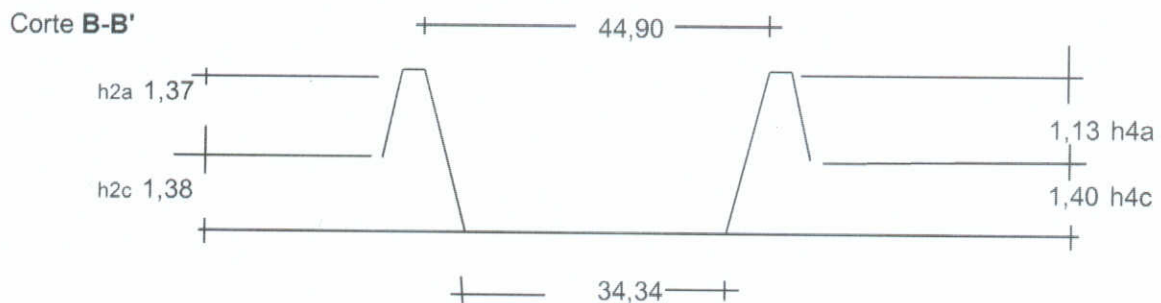
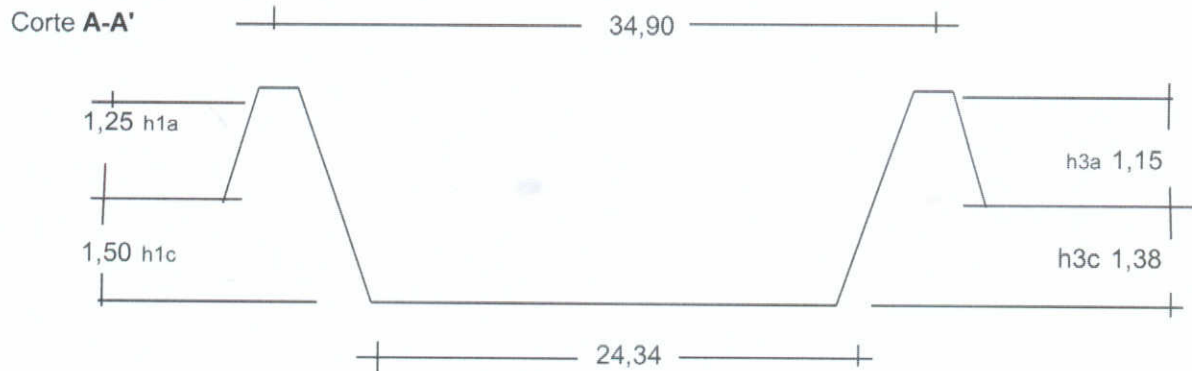
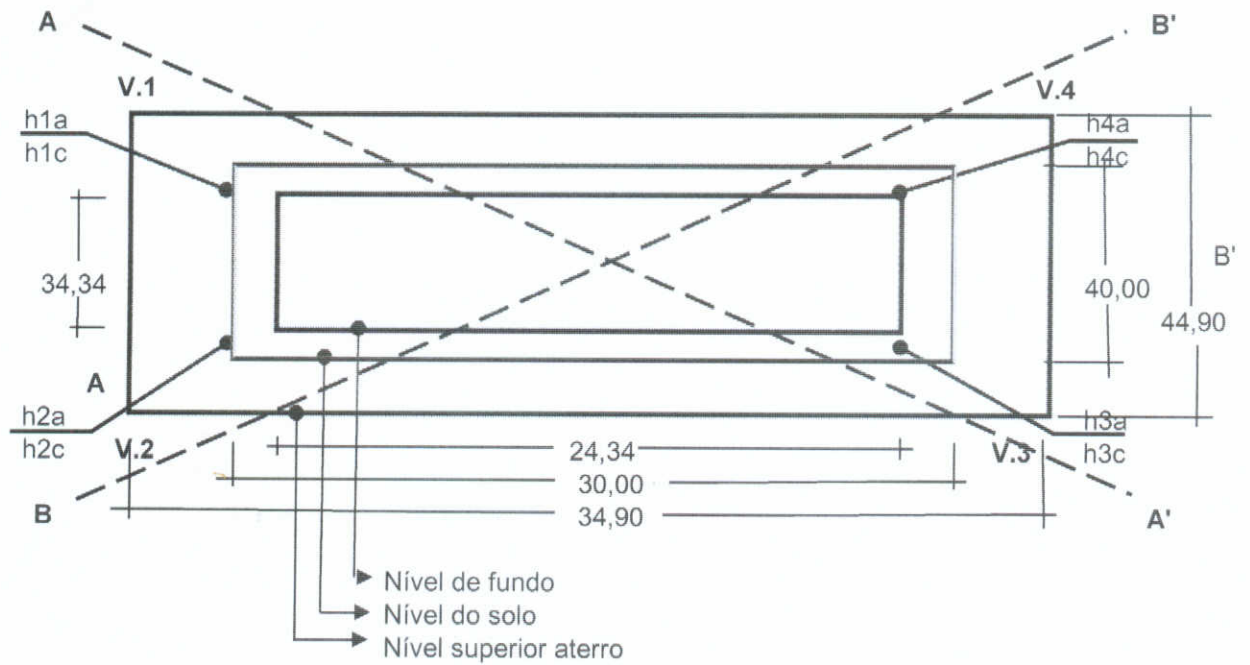
Renato B. Kreitmaier
Técnico em Agropecuária
CREA: .01388621096

Ciente:



Vilmar Paini
Produtor
CPF: 946548590-04

Planta Baixa, cortes A-A' e B-B'



Planta sem escala.
 Medidas em metros.

Projeto do micro açude escavado	
Assinatura:	<i>Valdecir L. Dalmolin</i>
Proprietário:	Valdecir Luiz Dalmolin
Assinatura:	<i>Renato B. Kreitmaier</i>
Técnico:	Renato B. Kreitmaier
CREA:	.01388621096
Data:	25/08/2022


6. **Quadro Resumo:**

Área média de fundo:	835,84 m ²
Área média na superfície do solo:	1.200,00 m ²
Área média ao nível do aterro:	1.567,01 m ²
Área hidráulica:	1.472,69 m ²
Volume de água acumulada:	2.700,97 m ³
Volume total de terra escavado:	1.440,35 m ³

7. **Orçamento:**

Valor por m ³ de terra escavada:	R\$ 0,00
Valor do açude:	R\$ 0,00

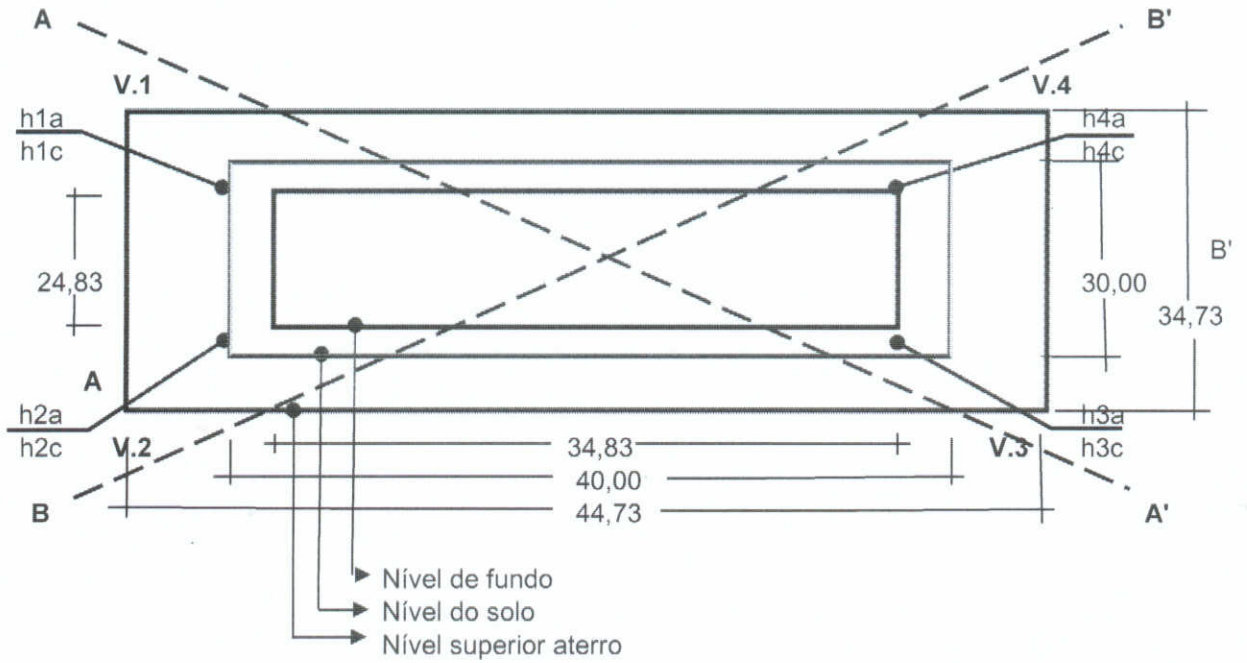
8.


Renato B. Kreitmaier
Técnico em Agropecuária
CREA: .01388621096

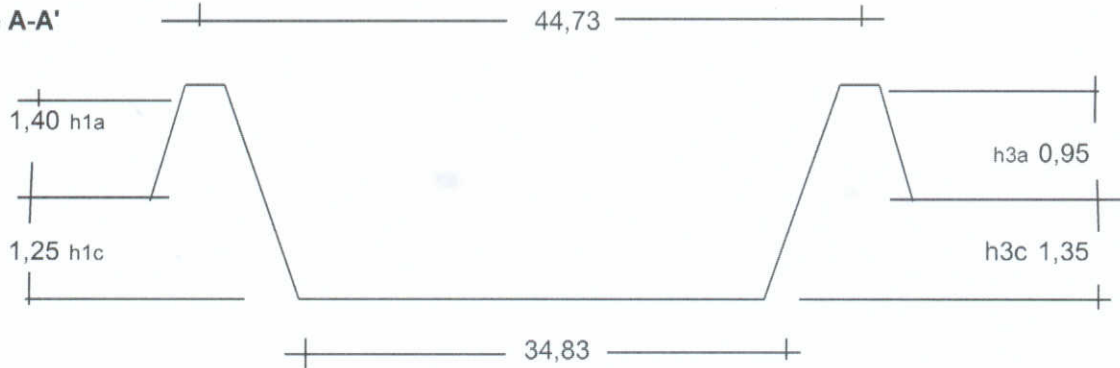
Ciente:


Valdecir Luiz Dalmolin
Produtor
CPF: 496447000-82

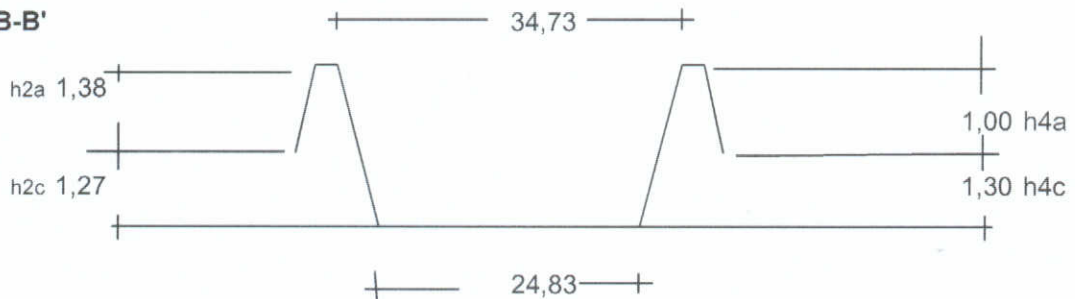
Planta Baixa, cortes A-A' e B-B'



Corte A-A'



Corte B-B'



Planta sem escala.
 Medidas em metros.

Projeto do micro açude escavado	
Assinatura:	<i>Romeu Paloschi</i>
Proprietário:	Romeu Paloschi
Assinatura:	<i>Renato B. Kretzmaier</i>
Técnico:	Renato B. Kretzmaier
CREA:	.01388621096
Data:	25/08/2022

**PROJETO DE CONSTRUÇÃO DE MICRO AÇUDE ESCAVADO
MEMORIAL DESCRITIVO**

1. Localização e propriedade:

Proprietário: Romeu Paloschi
Localidade: Linha Pilão De Pedras Município: Novo Tiradentes
Telefone: (55)996030180 CPF: 162749200-30
Finalidade: Irrigação

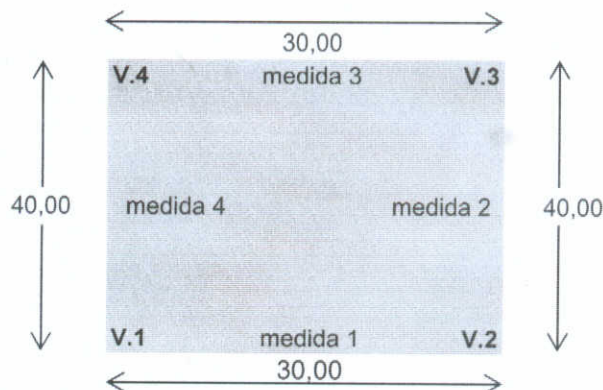
Coordenadas Geográficas: grau (°) min (') seg (") Decimais
DATUM - SIRGAS 2000 Latitude (S): -27 33 49,52 -27,56376
Longitude (WO): -53 12 59,78 -53,21661

2. Dados do escritório municipal e do técnico responsável:

Escritório Municipal da Emater de: Novo Tiradentes
Endereço do escritório: Rua Julio Belarmino Vicari
Profissional responsável pelo projeto: Renato B. Kreitmaier
Número de registro no CREA: .01388621096 Técnico em Agropecuária
Data da elaboração do projeto: 25/08/2022 Telefone: (55)997229631

3. Dimensionamento do micro açude escavado:

3.1 Medidas na superfície do terreno:



3.2 Medidas de corte e aterro:

Vértice	Altura	
	Corte	Aterro
V.1	1,25	1,40
V.2	1,27	1,38
V.3	1,35	0,95
V.4	1,30	1,00

**O aterro necessita
compactação em camadas de
0,20m.**

4. Cálculo das medidas lineares e áreas:

Medidas de fundo		Medidas na superfície do terreno:	
Entre V1 e V2:	24,96 m	Entre V1 e V2:	30,00 m
Entre V2 e V3:	34,76 m	Entre V2 e V3:	40,00 m
Entre V3 e V4:	24,70 m	Entre V3 e V4:	30,00 m
Entre V4 e V1:	34,90 m	Entre V4 e V1:	40,00 m
Área média de fundo:	864,83 m ²	Área média na superfície:	1.200,00 m ²
Medidas no nível do aterro:		Medidas da altura da lâmina d'água nos vértices:	
Entre V1 e V2:	35,56 m	Em V1:	2,35 m
Entre V2 e V3:	44,66 m	Em V2:	2,35 m
Entre V3 e V4:	33,90 m	Em V3:	2,00 m
Entre V4 e V1:	44,80 m	Em V4:	2,00 m
Área média nível aterro:	1.553,47 m ²	Altura média da lâmina:	2,18 m ²

5. Cálculos

Volume de terra escavado: 1334,40 m³ Revanche: 0,30 m
Volume útil de água: 2.527,77 m³ Área lâmina d'água: 1459,56 m²
Relação terra escavada x água acumulada: 1.: 1,89

6. Quadro Resumo:

Área média de fundo:	864,83 m ²
Área média na superfície do solo:	1.200,00 m ²
Área média ao nível do aterro:	1.553,47 m ²
Área hidráulica:	1.459,56 m ²
Volume de água acumulada:	2.527,77 m ³
Volume total de terra escavado:	1.334,40 m ³

7. Orçamento:

Valor por m ³ de terra escavada:	R\$ 0,00
Valor do açude:	R\$ 0,00

8.



Renato B. Kreitmaier
Técnico em Agropecuária
CREA: .01388621096

Ciente:



Romeu Paloschi
Produtor
CPF: 162749200-30