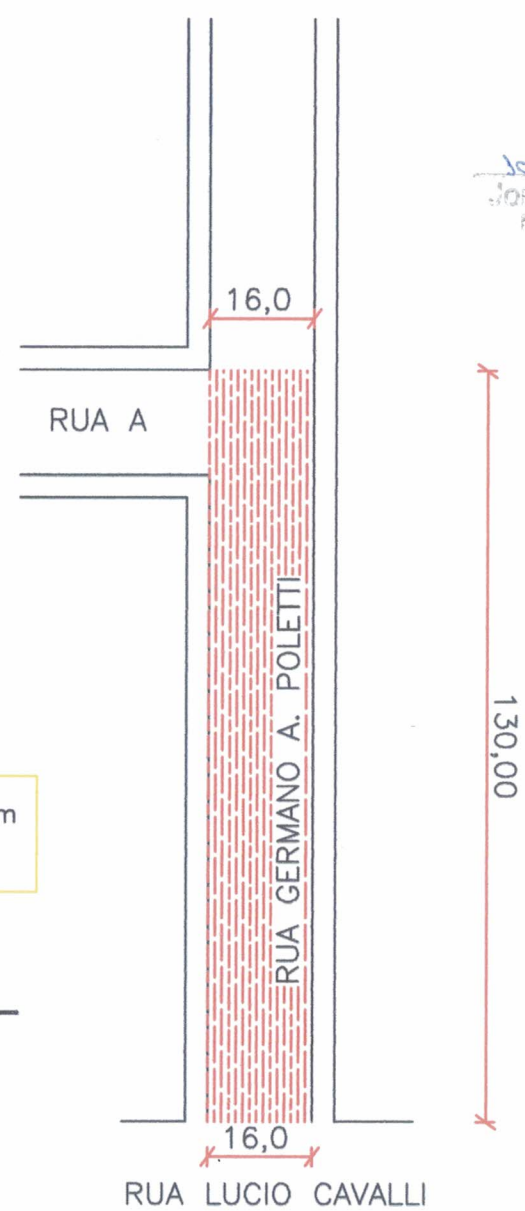




Jonas Rudnitski
APROVADO
10 / 22 / 2021
Jonas Carlos Rudnitski
ENR. CIV. CREAR/RS 191809

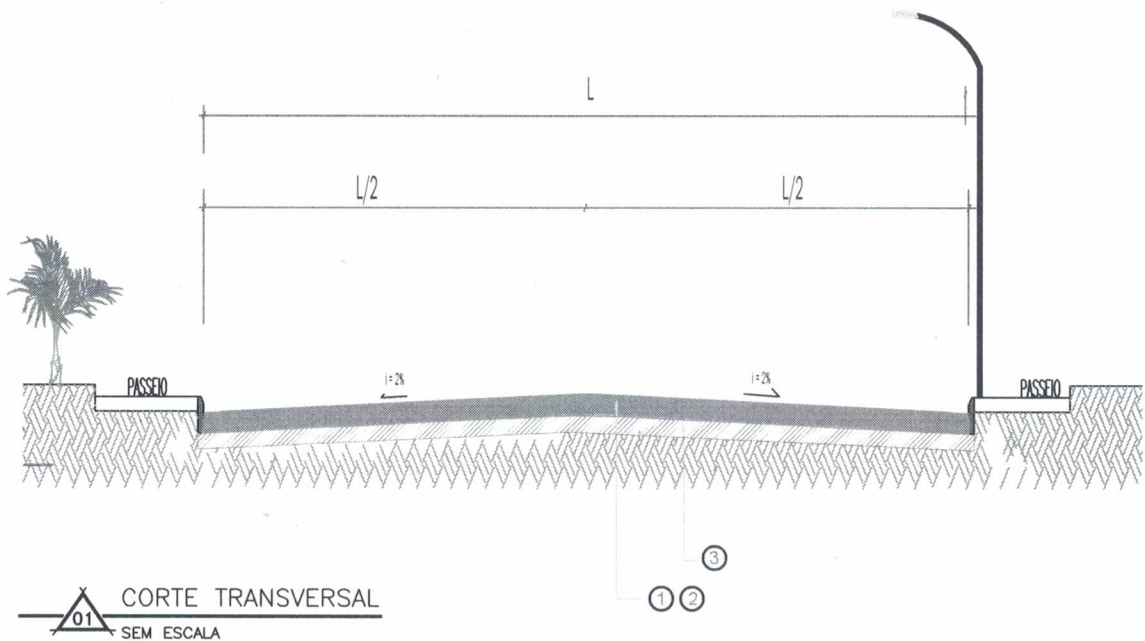



EXT- TOTAL 130,00m
ÁREA 2.058,40m²

 **PLANTA BAIXA**
ESCALA: 1/7500

PAVIMENTAÇÃO ASFÁLTICA EM PMF E CBUQ


Local:	RUA GERMANO ANSELMO POLETTI - NOVO TIRADENTES/RS				
Proprietário:	<i>Luiz Carlos Beneditte</i> LUIZ CARLOS BENEDETTE PREFEITO MUNICIPAL. CPF 815.068.200-53		PRANCHA:		
Resposável Técnico:	<i>Jonas Rudnitski</i> Jonas Carlos Rudnitski - 191809		02		
Assunto:	PLANTA BAIXA DA RUA				
Data:	DEZ/2021	Escala:	1: 7500	Área a ser pavimentada:	2.058,40m ²




APROVADO
 10/22/2021
Jonas Carlos Rudnitski
 Eng. Civil CREA/RS 191809

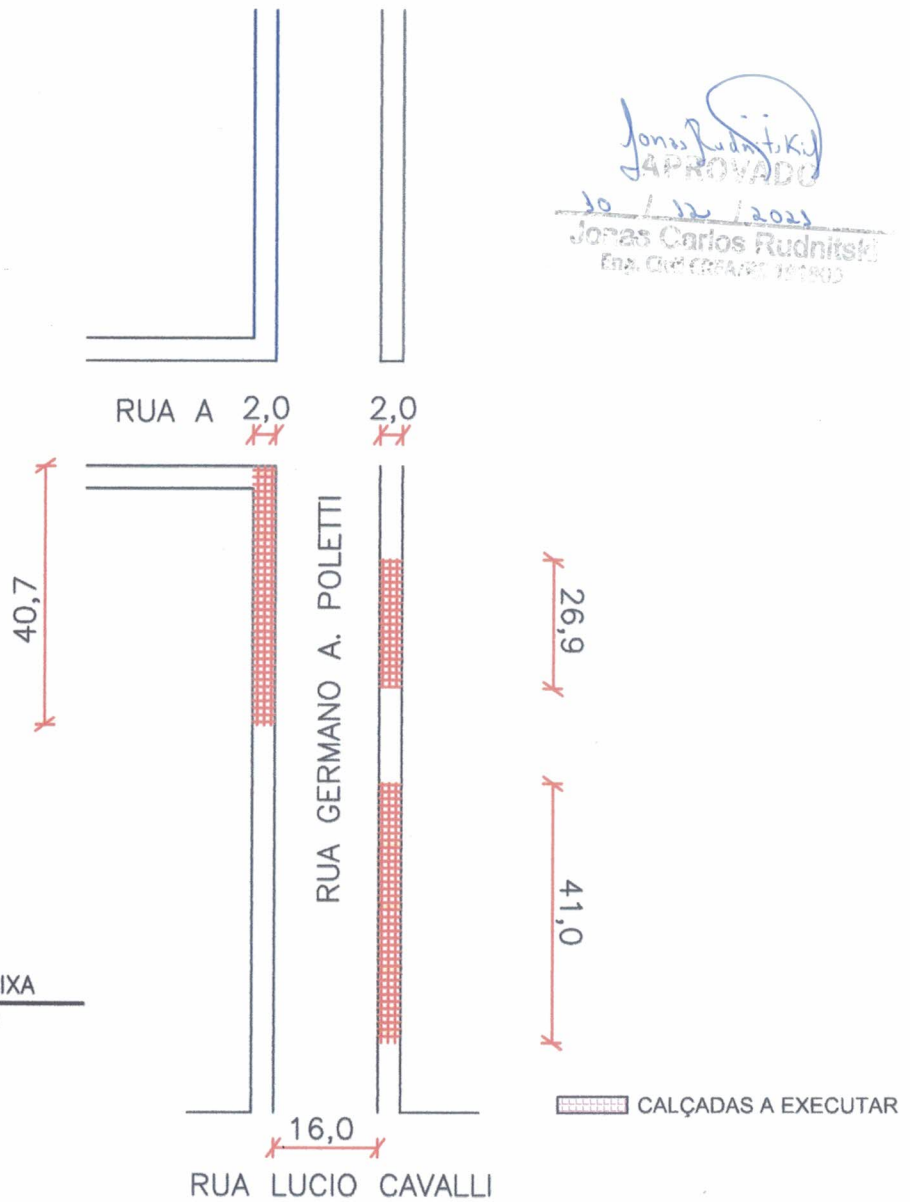
- LEGENDA
- ① → Revestimento em CBUQ (Asfalto a Quente): 3,5 cm
 - ② → Revestimento em PMF (Asfalto a Frio): 3,5 cm
 - ③ → Base existente - pavimentação pedras irregulares

PAVIMENTAÇÃO ASFÁLTICA EM PMF E CBUQ

Local:	RUA GERMANO ANSELMO POLETTI - NOVO TIRADENTES/RS		PRANCHA: <h1 style="font-size: 2em;">03</h1>
Proprietário:	 PREF. MUN. NOVO TIRADENTES - RS		
Responsável Técnico:	 Jonas Carlos Rudnitski - 191809		
Assunto:	SEÇÃO TRANSVERSAL		
Data:	Escala:	Área a ser pavimentada:	
DEZ/2021	1: 7500	2.058,40m ²	



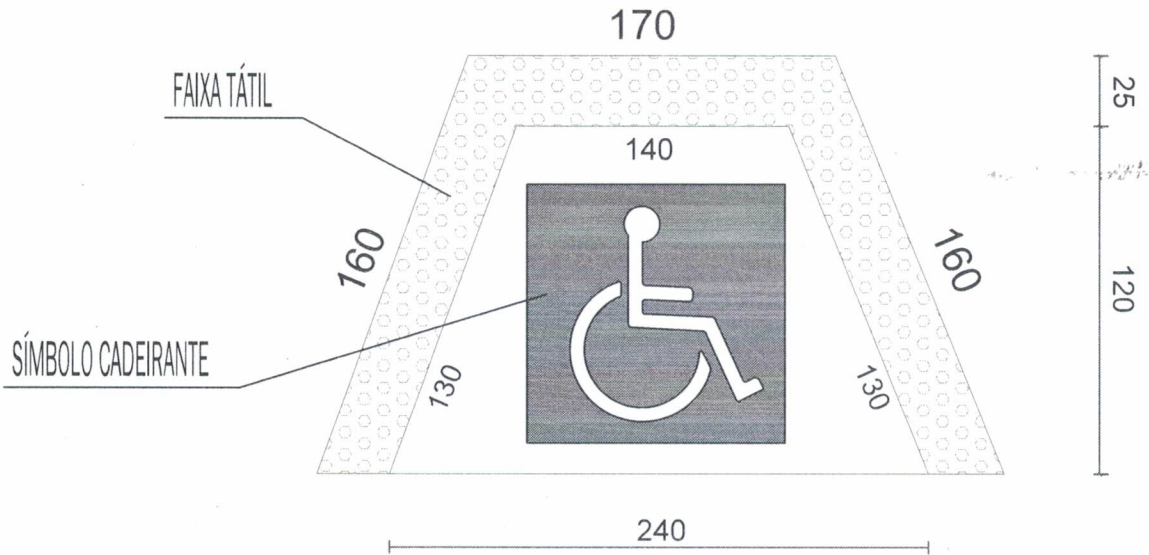
Jonas Rudnitski
APROVADO
30 / 12 / 2021
Jonas Carlos Rudnitski
Eng. Civil CRFA/RG 191809



PLANTA BAIXA
01 ESCALA: 1/7500

PAVIMENTAÇÃO ASFÁLTICA EM PMF E CBUQ

Local:	RUA GERMANO ANSELMO POLETTI - NOVO TIRADENTES/RS		
Proprietário:	<i>Luiz Carlos Beneditte</i> LUIZ CARLOS BENEDETTE PREFEITO MUNICIPAL CPF 815.886.200-53		PRANCHA:
Resposável Técnico:	<i>Jonas Rudnitski</i> Jonas Carlos Rudnitski - 191809		04
Assunto:	CALÇADAS A EXECUTAR		
Data: DEZ/2021	Escala: 1: 7500	Área a ser pavimentada: 2.058,40m ²	

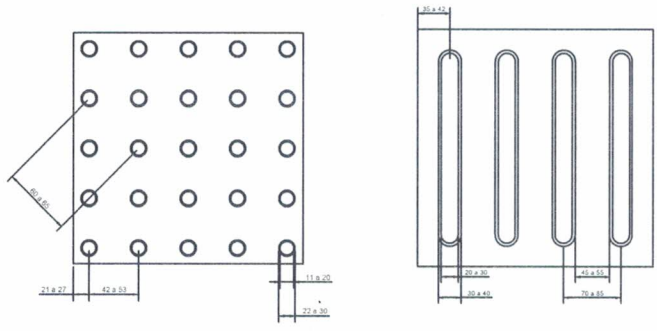


Espessura da rampa: 4cm de concreto



Sinalização táctil de alerta e direcional
(25 x 25 x 2,5)cm

Jonas Rudnitski
APROVADO
30 / 12 / 2021
Jonas Carlos Rudnitski
Eng. Civil CREA/RS 191809



Obs: deverão ser assentados os pisos tácteis ao longo de todos os passeios.

PAVIMENTAÇÃO ASFÁLTICA EM PMF E CBUQ

Local:	RUA GERMANO ANSELMO POLETTI - NOVO TIRADENTES/RS		
Proprietário:	 PREF. MUN. NOVO TIRADENTES - RS		PRANCHA:
Resposável Técnico:	 Jonas Carlos Rudnitski - 191809		05
Assunto:	SINALIZAÇÃO		
Data:	Escala:	Área a ser pavimentada:	
DEZ/2021	1: 7500	2.058,40m ²	



RUA A

RUA GERMANO A. POLETTI

Em frente ao Conselho Tutelar

RAMPAS A EXECUTAR

PLANTA BAIXA
01 ESCALA: 1/7500

16,0

RUA LUCIO CAVALLI

Jonas Rudnitski
APROVADO
10/12/2021
Jonas Carlos Rudnitski
RUA, CUP. CREA: RS 191809

PAVIMENTAÇÃO ASFÁLTICA EM PMF E CBUQ

Local:	RUA GERMANO ANSELMO POLETTI - NOVO TIRADENTES/RS	
Proprietário:	<i>B</i> LUIZ CARLOS BENEDETTE PREFEITO MUNICIPAL CPF: 816.806.200-53 PREF MUN. NOVO TIRADENTES - RS	PRANCHA: 06
Resposável Técnico:	<i>Jonas Rudnitski</i> Jonas Carlos Rudnitski - 191809	
Assunto:	LOCALIZAÇÃO DAS RAMPAS DE ACESSIBILIDADE	
Data: DEZ/2021	Escala: 1: 7500	Área a ser pavimentada: 2.058,40m ²