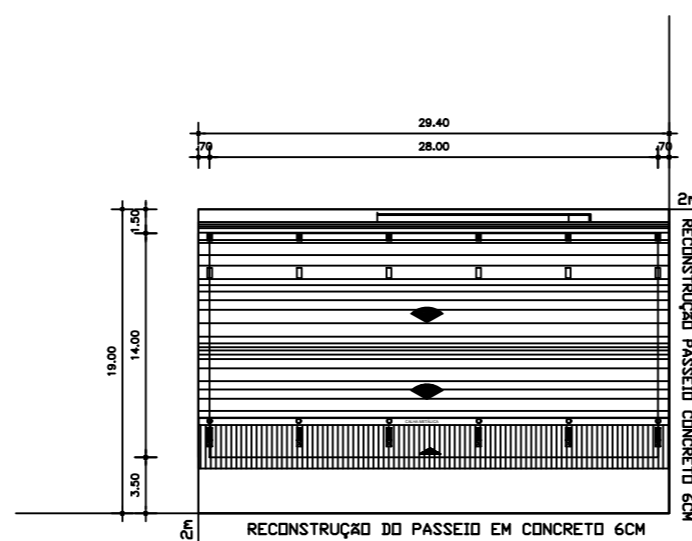


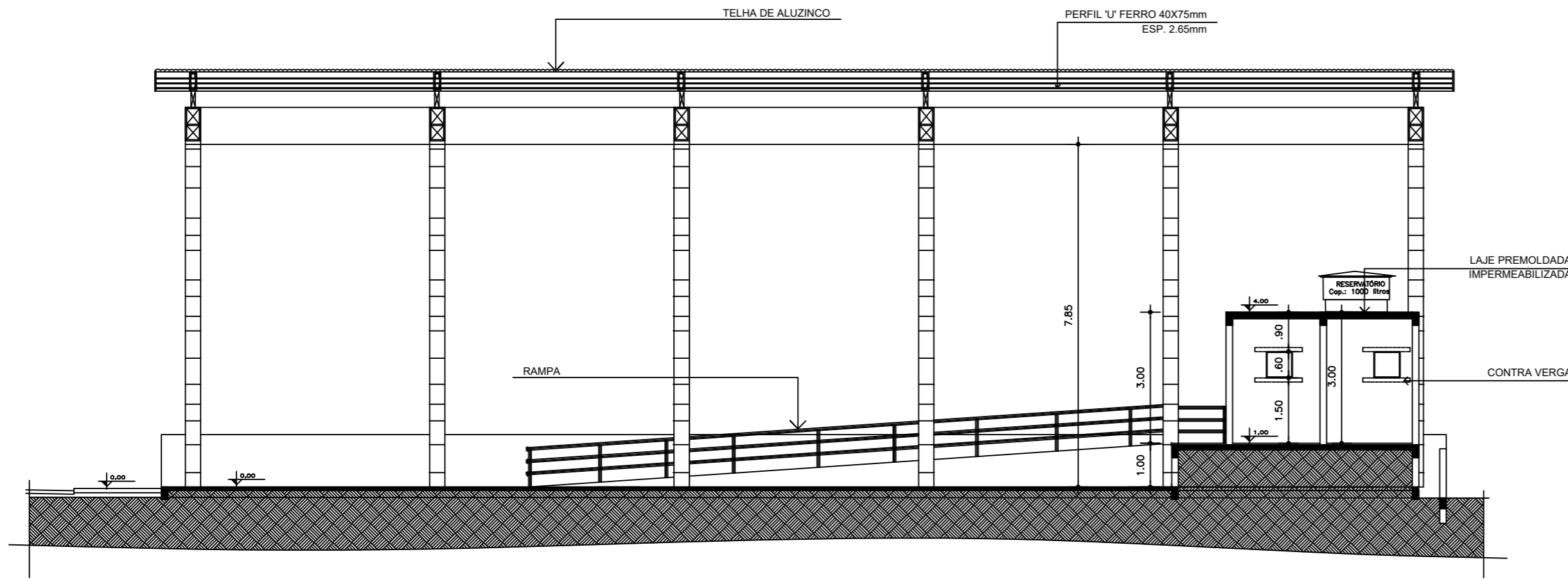
01 PLANTA DE SITUAÇÃO
ESCALA: 1/1000



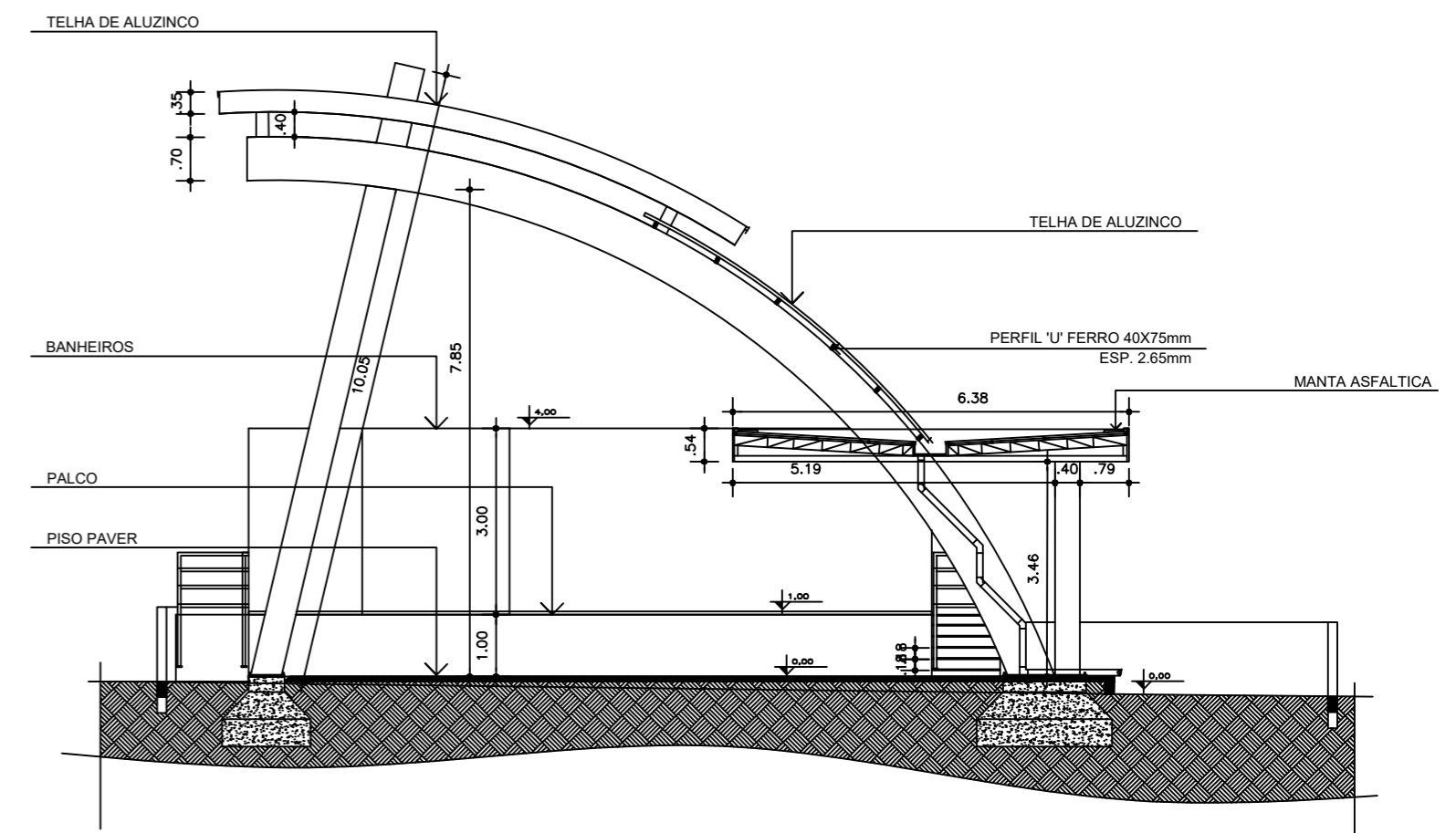
02 PLANTA DE LOCALIZAÇÃO
ESCALA: 1/500

CONSTRUÇÃO DE CENTRO DE EVENTOS

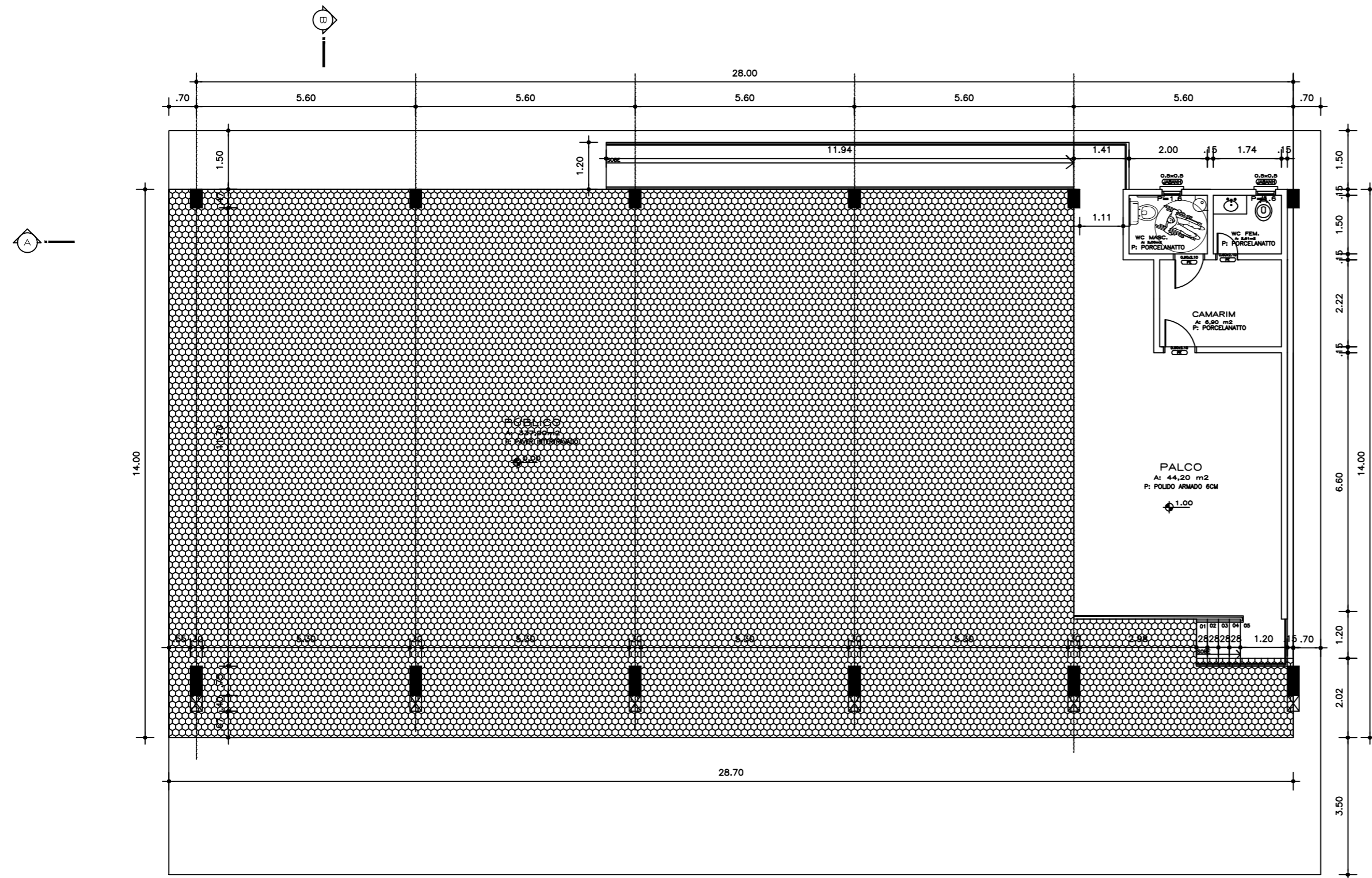
Local:	AVENIDA JOSÉ BORTOLINI-NOVO TIRADENTES/RS		
Proprietário:	PREFEITURA MUNICIPAL DE NOVO TIRADENTES-RS		PRANCHA: 01
Responsável Técnico:	Jonas Carlos Rudnitski - Crea RS191809		ARQUIVO: Projeto Completo.dwg
Assunto:	ARQUITETÔNICO: Planta Situação/Localização		
Data: 02/06/2023	Escala: 1:75	Área Total: 401,80m ²	



02 CORTE A-A'
ESCALA: 1/75

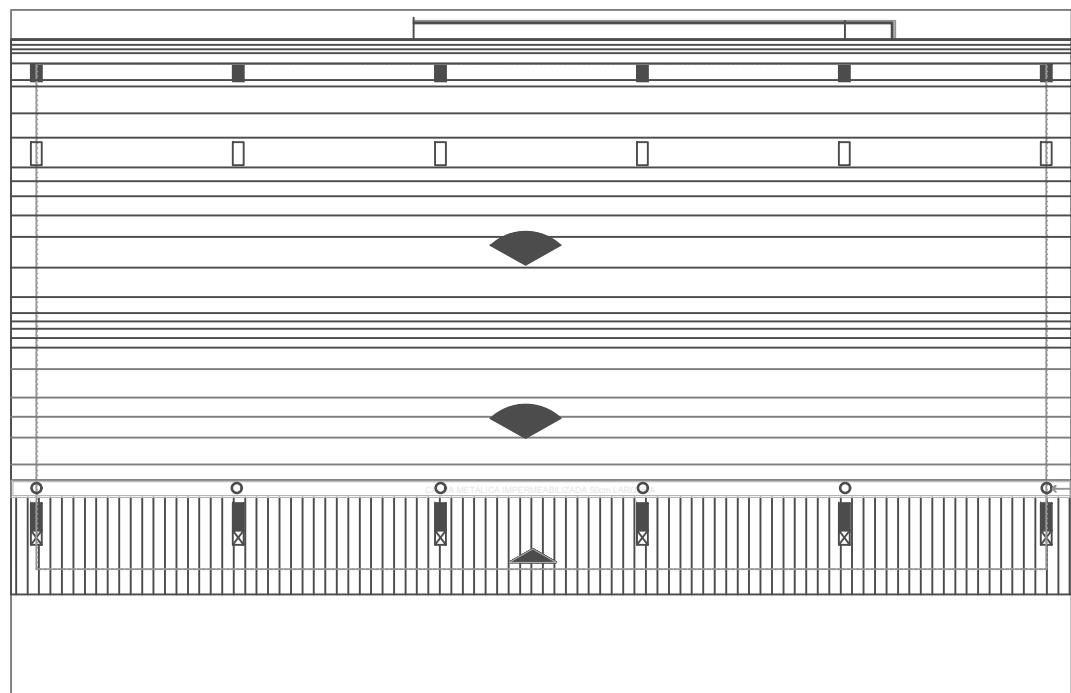


02 CORTE B-B'
ESCALA: 1/75

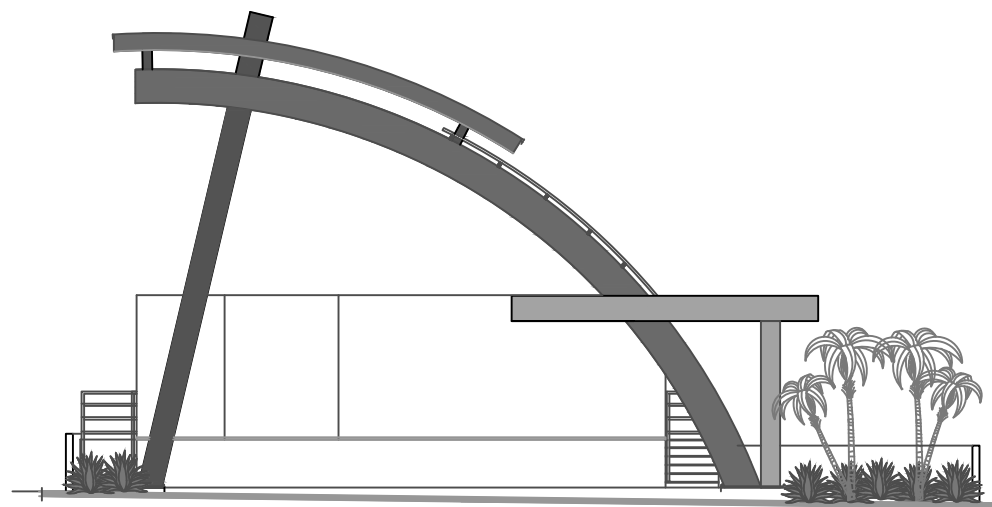


02 PLANTA BAIXA
ESCALA: 1/75
ÁREA CONSTRUÍDA: 401,80m²

CONSTRUÇÃO DE CENTRO DE EVENTOS			
Local:	AVENIDA JOSÉ BORTOLINI-NOVO TIRADENTES-RS		
Proprietário:	PREFEITURA MUNICIPAL DE NOVO TIRADENTES-RS		PRANCHA: 02
Responsável Técnico:	Jonas Carlos Rudnitski - Crea RS191809		ARQUIVO: Projeto Completo.dwg
Assunto:	ARQUITETÔNICO: Planta Baixa/Cortes		
Data:	02/06/2023	Escala:	1:75
		Área Total:	401,80m ²

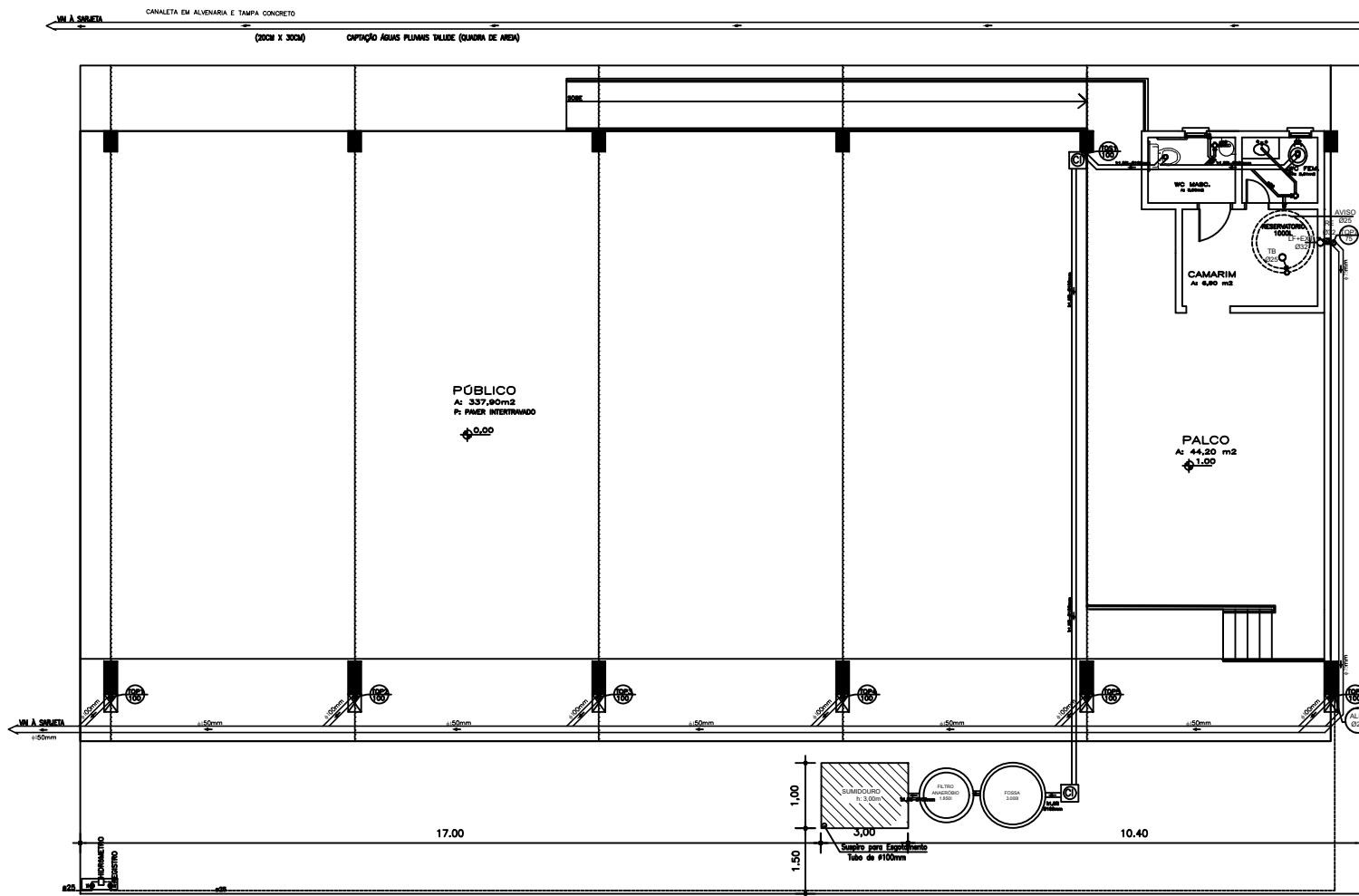


02 PLANTA DE COBERTURA
ESCALA: 1/100



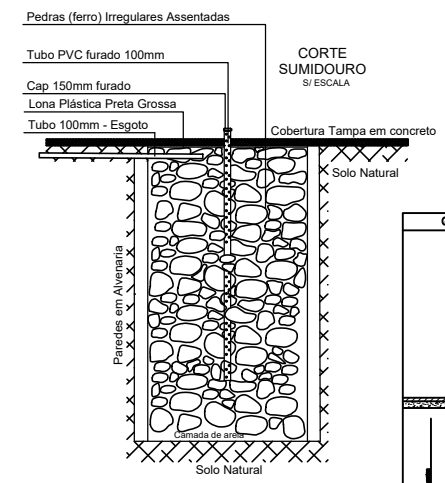
02 FACHADA
ESCALA: 1/75

CONSTRUÇÃO DE CENTRO DE EVENTOS			
Local:	AVENIDA JOSÉ BORTOLINI-NOVO TIRADENTES-RS		PRANCHA:
Proprietário:	PREFEITURA MUNICIPAL DE NOVO TIRADENTES-RS		03
Responsável Técnico:	Jonas Carlos Rudnitski - Crea RS191809	ARQUIVO:	Projeto Completo.dwg
Assunto:	ARQUITETÔNICO: Planta de Cobertura-Fachada		
Data:	Escala:	Área Total:	
02/06/2023	1:75	401,80m²	

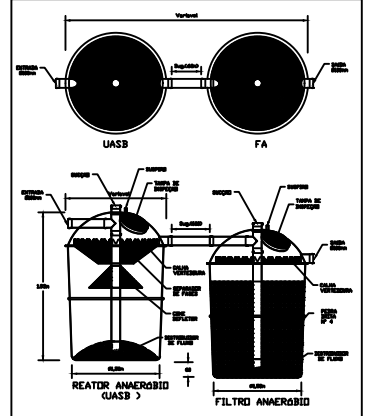


02 PLANTA BAIXA
 ESCALA: 1/75
 ÁREA CONSTRUÍDA: 401,80m²

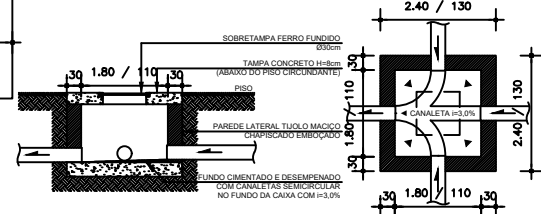
DETALHAMENTO COLETORES - SANITÁRIO



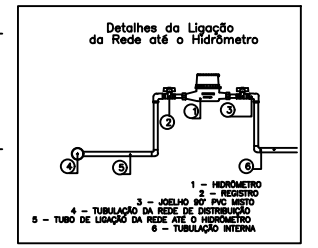
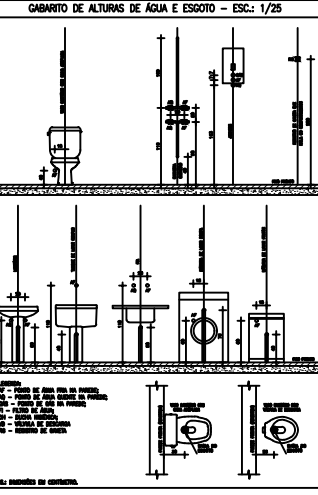
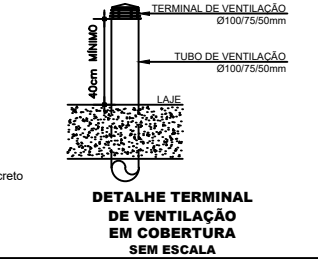
DETALHE FOSSA/FILTRO



- DIÂMETROS DOS RAMAIS DE ESGOTO:
 Ø40mm - LAVATÓRIO, TANQUE, BEBEDOURO E RALO SECO.
 Ø50mm - CAIXA SIFONADA, PIA E VENTILAÇÃO.
 Ø75mm - CAIXA SIFONADA E VENTILAÇÃO.
 Ø100mm - BACIA SANITÁRIA, CAIXA GORDURA PEQUENA E VENTILAÇÃO.
- DECLIVIDADE MÍNIMAS DAS TUBULAÇÕES DE ESGOTO SANITÁRIO:
 ATÉ Ø75mm = 2,0%, ONDE NÃO INDICADO
 MAIOR QUE Ø75mm = 1,0%, ONDE NÃO INDICADO
- DECLIVIDADE MÍNIMAS DAS TUBULAÇÕES DE ESGOTO PLUVIAL:
 TODAS Ø Ø = 0,5%, ONDE NÃO INDICADO
- OS TUBOS DE VENTILAÇÃO DEVERÃO SER PROLONGADOS 40cm ACIMA DA COBERTURA.
- AS TUBULAÇÕES ONDE NÃO INDICADO SÃO DE PVC.
- NAS EXTREMIDADES EXTERNAS DOS TUBOS DE AVISO, LIMPEZA DE FUNDO E EXTRAIÇÃO DE RESERVATÓRIOS DEVERÁ SER COLOCADA TELA PARA IMPEDIR A ENTRADA DE INSETOS.



DETALHE CAIXA DE INSPEÇÃO SANITÁRIA (CISV) COM TAMPA À VISTA
 ESCALA: 1/25



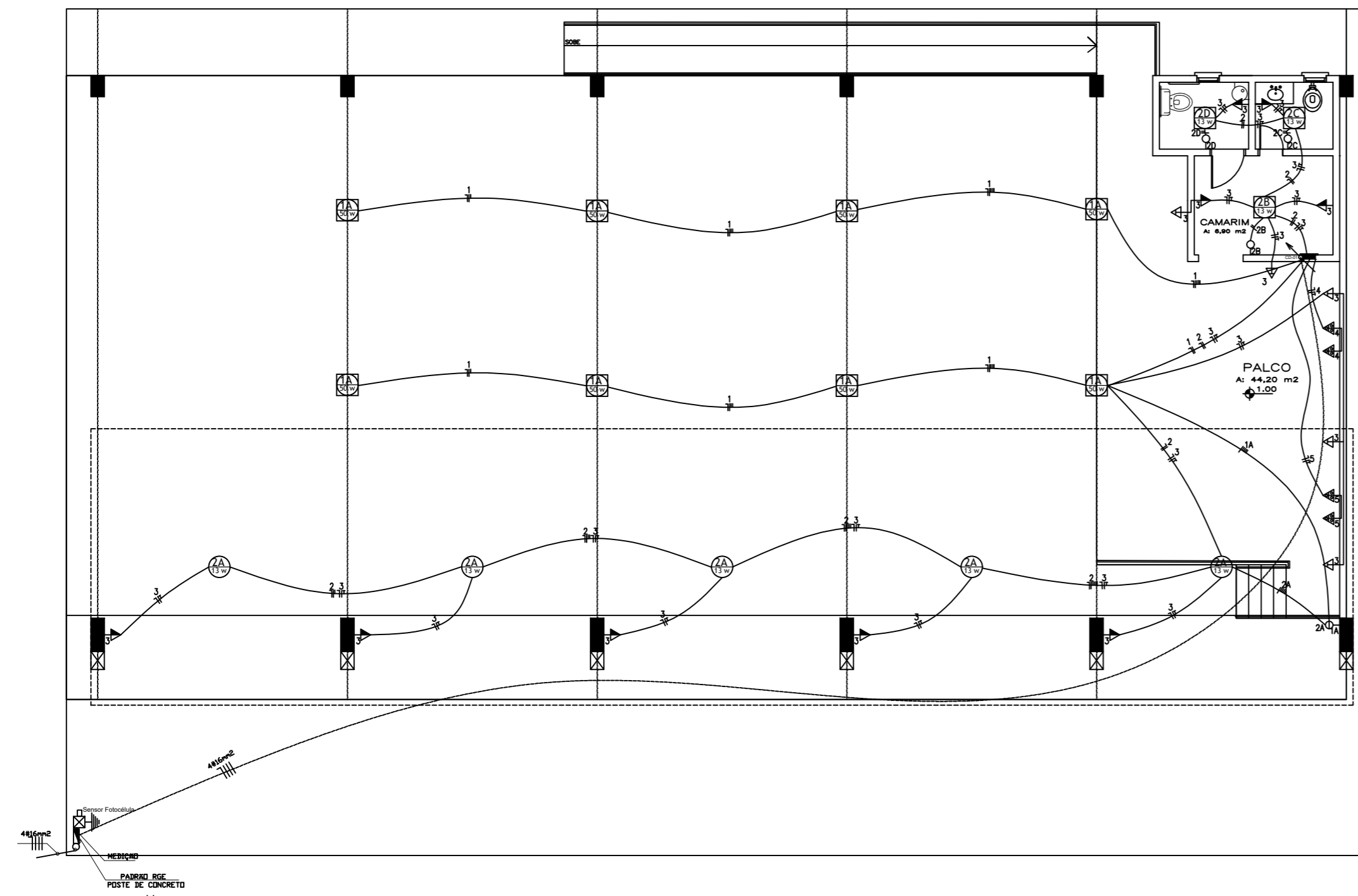
LEGENDA:

	CANALIZAÇÃO DE ÁGUA QUENTE		CAIXA DE GORDURA		TORNEIRA
	CANALIZAÇÃO DE ÁGUA FRIA		RALO SECO		CANALIZAÇÃO ÁGUA FRIA (NA PAREDE)
	TUBO DE QUEDA SANITÁRIO		CAIXA DE ÁGUA		CANALIZAÇÃO ÁGUA FRIA (SUBTERRÂNEA)
	TUBO DE QUEDA PLUVIAL		CAIXA DE INSPEÇÃO		CANALIZAÇÃO ESGOTO
	TUBO DE VENTILAÇÃO		REGISTRO		CANALIZAÇÃO ESGOTO PLUVIAL

OBSE: AS DIMENSÕES DAS CANALIZAÇÕES ESTÃO ESPECIFICADAS EM MILÍMETROS

CONSTRUÇÃO DE CENTRO DE EVENTOS

Local:	AVENIDA JOSÉ BORTOLINI-NOVO TIRADENTES-RS	
Proprietário:	PREFEITURA MUNICIPAL DE NOVO TIRADENTES-RS	PRANCHA: 04
Responsável Técnico:	Jonas Carlos Rudnikski - Crea RS191809	ARQUIVO: Projeto Completo.dwg
Assunto:	HIDROSSANITÁRIO: Planta Baixa-Detalhes	
Data:	02/06/2023	Escala: 1:75
		Área Total: 401,80m ²



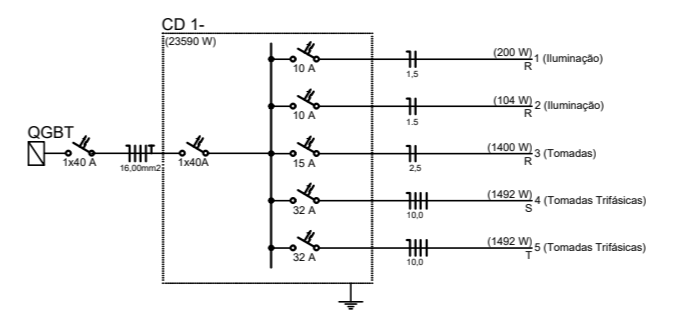
QUADRO DE CARGAS – IT (Iluminação e Tomadas)

CD	Circ.	Utilização	HP	Iluminação LED	Tomadas	Total	Disjunt.	Cond.	Fase												
				745W	13W	24W	50W	1600W	100W	150W	7500W	400W	750W	1300W	1500W	2700W	3500W	Watts	A	mm2	RST
01	LAMPÍDESPORCO																	400	10	1,5	R
02	LAMPÍDESPORCO/CHAMBRÉ/B.R.C.																	104	10	1,5	R
03	LAMPÍDESPORCO/PAISAGEM/ALC.																	1400	15	2,5	R
04	TOMADAS																	1492	32	10,0	S
05	TOMADAS TRIFÁSICAS																	1492	32	10,0	T
TOTAL																		4.888			

LEGENDA

INSTALAÇÕES ELÉTRICAS

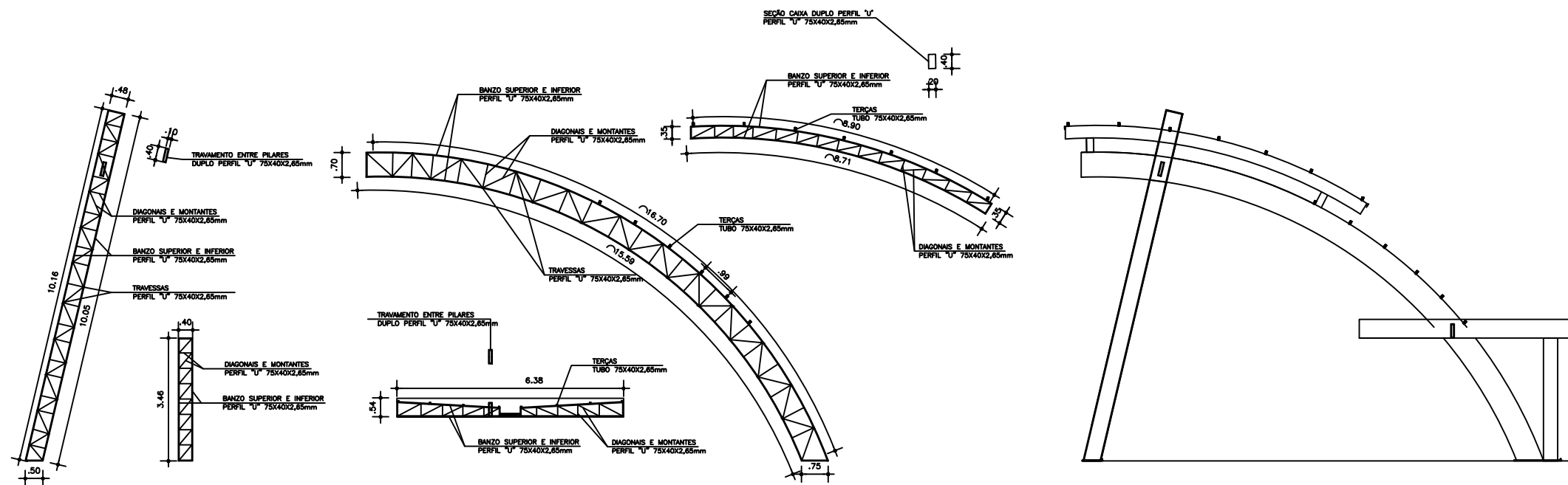
SIMBOLOGIA	DISCRIMINAÇÃO
	LUMINÁRIA DE EMBUTIR C/ ALETA BRANCA E LÂMPADA LED
	LUMINÁRIA TIPO ARANDELA COM LÂMPADA LED EMBUTIDA NA PAREDE - H=1,80m OU INDICADA
	CD - CENTRO DE DISTRIBUIÇÃO
	PROJETO LED 60W PARA USO EXTERNO. A INSTALAR JUNTO AO SOLO, CONFORME MEMORIAL DESCRITIVO
	SENSOR DE PRESEÇA - H=2,20m
	FOTOCÉLULA - H=2,50m
	INTERRUPTOR SIMPLES, DUPLO E TRIPLO. A INSTALAR EM Cx 50x100mm A EMBUTIR NA PAREDE - H=1,30m
	INTERRUPTOR NOTUR. A INSTALAR EM Cx 50x100mm A EMBUTIR NA PAREDE - H=1,30m
	TOMADA 2P+T. A INSTALAR EM Cx 50x100mm EMBUTIDA NA PAREDE - H=1,30m
	TOMADA 2P+T. A INSTALAR EM Cx 50x100mm EMBUTIDA NA PAREDE - H=1,30m OU INDICADA
	TOMADA 2P+T. A INSTALAR EM Cx 50x100mm EMBUTIDA NA PAREDE - H=2,20m OU INDICADA
	TOMADA 15A/20V. A INSTALAR EM Cx 50x100mm EMBUTIDA NA PAREDE - H=2,20m
	TOMADA TRIFÁSICA. A INSTALAR EM Cx 50x100mm EMBUTIDA NA PAREDE - H=1,30m OU INDICADA
	INTERRUPTORES C/ TOMADA - SIMPLES, DUPLO, TRIPLO
	TOMADA NO PISO
	PERIFONEIO PERIFONEADO 300mm SEM TAMPA, SOBRE O FORRO - H=2,80m EXTD
	QUADRO DE DISTRIBUIÇÃO - CD. SOBREFORRO - H=1,80m EXTD
	CASA SUBTERRÂNEA EM ALVENARIA C/ BIA INTERNAS 600x600x800mm, COM TAMPA DE CONCRETO REVESTIDA COM O PISO DO LOCAL
	ELETRODUTO SOBRE O FORRO
	ELETRODUTO EMBUTIDO NA PAREDE
	ELETRODUTO DE PVC RIGIDO EMBUTIDO NO PISO, QUANDO NÃO INDICADO 84mm
	CONDUTORES TERRA, RETORNO FASE E NEUTRO. Nº SUPERIOR INDICA CIRCUITO E Nº INFERIOR A BITOLA DO CABO EM mm²
	ELETRODUTO OU PERFILADO QUE SOBE OU DESCE
	Bloco autônomo sinal. emergência a 2,20m do piso
	Datashow - teto



02 PLANTA BAIXA
 ESCALA: 1/75
 ÁREA CONSTRUÍDA: 401,80m²

CONSTRUÇÃO DE CENTRO DE EVENTOS

Local:	AVENIDA JOSÉ BORTOLINI-NOVO TIRADENTES-RS		PRANCHA:	05	
Proprietário:	PREFEITURA MUNICIPAL DE NOVO TIRADENTES-RS		ARQUIVO:	Projeto Completo.dwg	
Responsável Técnico:	Jonas Carlos Rudnitski - Crea RS191809				
Assunto:	ELÉTRICO: Planta Baixa-Detalhes				
Data:	02/06/2023	Escala:	1:75	Área Total:	401,80m ²



02 DETALHAMENTO PEÇAS
ESCALA: 1/75

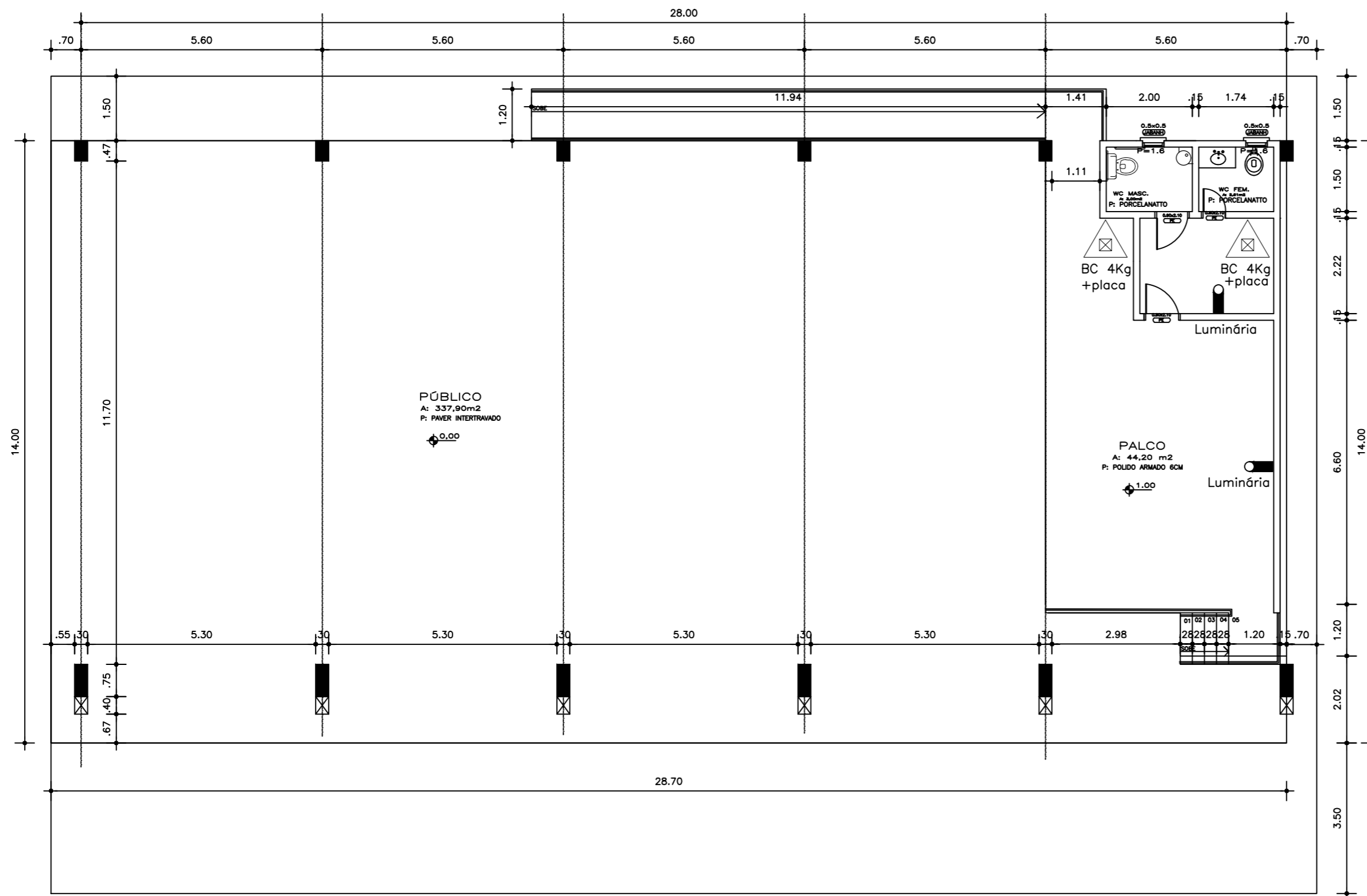
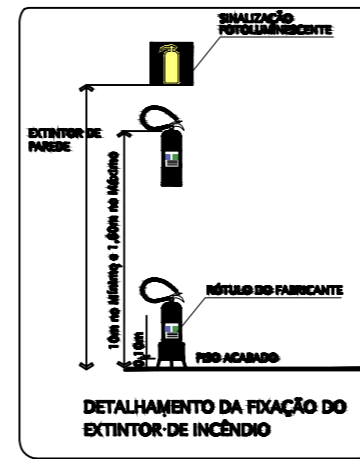
CONSTRUÇÃO DE CENTRO DE EVENTOS			
Local:	AVENIDA JOSÉ BORTOLINI-NOVO TIRADENTES-RS		
Proprietário:	PREFEITURA MUNICIPAL DE NOVO TIRADENTES-RS		PRANCHA: 07
Responsável Técnico:	Jonas Carlos Rudnitski - Crea RS191809		ARQUIVO: Projeto Completo.dwg
Assunto:	ESTRUTURA METÁLICA: Detalhes		
Data: 02/06/2023	Escala: 1:75	Área Total: 401,80m ²	

SINALIZAÇÃO DE EMERGÊNCIA CONFORME RESOLUÇÃO TÉCNICA CBMRS Nº 12/2021

EMERGÊNCIA	CODIGO	EMERGENCIA	DESCRIÇÃO
01	01	PROIBIDO FUMAR	
02	02	PROIBIDO UTILIZAR ÁGUA PARA APAGAR O FOGO	
03	03	ALERTA GERAL	
04	04	QUEIMAD. RISCO DE QUEIMAD. ELÉTRICO	
05	05	QUEIMAD. RISCO DE QUEIMAD.	
06	06	QUEIMAD. RISCO DE EXPLOSAO E PRODUTOS TÓXICOS	
07	07	ORIENTAÇÃO DO SENTIDO DA SAÍDA DE EMERGÊNCIA	
08	08	ORIENTAÇÃO DO SENTIDO DA SAÍDA DE EMERGÊNCIA POR ESCADA	
09	09	ORIENTAÇÃO DO SENTIDO DA SAÍDA DE EMERGÊNCIA POR ESCADA	
10	10	SADA DE EMERGÊNCIA	
11	11	NÚMERO DO PAVIMENTO	
12	12	INDICAÇÃO DE ABERTURA DE PORTA POR BARRA ANTI-FUMADO	
13	13	INDICAÇÃO PARA PORTA CONTAFUMADO	
14	14	ALARMADOR SONORO DO ALARME DE INCÊNDIO	
15	15	ACIONADOR MANUAL DE ALARME DE INCÊNDIO	
16	16	EXTINTOR DE INCÊNDIO	
17	17	ARMÁRIO DE INTELIGÊNCIA	
18	18	REDEANTE DE INCÊNDIO	

SÍMBOLOS GRÁFICOS RESOLUÇÃO TÉCNICA CBMRS Nº 05 - PARTE 08

EMERGENCIA	DESCRIÇÃO	EMERGENCIA	DESCRIÇÃO
19	Extintor de incêndio - Água Pressurizada - AP (2A)	21	Hidrante tipo duplo
20	Extintor de incêndio - Pó Químico Seco BC - PQB (20BC)	22	Hidrante tipo simples
21	Extintor de incêndio - Gás Carbônico - CO2 (1 BC)	23	Mangotinho
22	Extintor de incêndio - Água Pressurizada - AP (2A)	24	Regulador de realque com válvula de retenção
23	Extintor de incêndio - Pó Químico Seco BC - PQB (20BC)	25	Bomba de incêndio
24	Extintor de incêndio - Gás Carbônico - CO2 (1 BC)	26	Reserva técnica de incêndio - RTI
25	Acionador acionador tipo sinete	27	Bateria tipo bateria de incêndio
26	Central de alarme e detecção	28	Hidrante urbano de coluna
27	Acionador	29	Plataforma (Bico de Espirógrafo)
28	Bateria de acumuladores para sistema de detecção e alarme	30	Área protegida pelo sistema de chuveiros automáticos
29	Deteção de fumaça	31	Regulador de realque para sistema de chuveiros automáticos
30	Deteção de calor linear	32	Bomba para sistema de chuveiros automáticos
31	Deteção de chama linear	33	Reserva para sistema de chuveiros automáticos
32	Deteção de gás linear	34	Estação fixa de embotalhamento
33	Luminária de iluminação de emergência tipo isolamento	35	Canhão monitor (portátil) sistema fixo de espuma
34	Luminária de iluminação de emergência tipo isolamento	36	Canhão monitor (portátil) sistema fixo de neblina
35	Bateria de acumuladores para sist. de iluminação de emergência	37	Área protegida pelo fixo sistema de espuma
36	Central do sistema de Iluminação de emergência	38	Extintor formador de espuma (EFE) portátil
37	Rolê de fuga - direção a seguir	39	Sistema portátil de espuma (espuma lançador)
38	Barras anti pânico	40	Vidro sobre pressão
39	PCF 60	41	Central portátil de GLP
40	PCF 90	42	Tanque
41	PCF 120	43	Combustível
42	Paredes contra fogo	44	Enchifre
43	Paredes de compartimentação	45	Corrosivo
44	Paredes de comuni	46	Radioativo
45	Paredes fire	47	Tóxico
46	Estação para o CB	48	Local confinado
47	Válvula dos bombeiros	49	Decidido SPDA à malha de terra, cobre na de bitola 1015mm ²
48	Dispositivo mecânico para controle de piso	50	Mano Fornecedor com Buzque
49		51	Sensor de temperatura para controle de temperatura



02 PLANTA BAIXA
 ESCALA: 1/75
 ÁREA CONSTRUÍDA: 401,80m²

CONSTRUÇÃO DE CENTRO DE EVENTOS	
Local:	AVENIDA JOSÉ BORTOLINI-NOVO TIRADENTES-RS
Proprietário:	PREFEITURA MUNICIPAL DE NOVO TIRADENTES-RS
Responsável Técnico:	Jonas Carlos Rudnitski - Crea RS191809
Assunto:	PPCI
Data:	02/06/2023
Escala:	1:75
Área Total:	401,80m ²
PRANCHA:	08
ARQUIVO:	Projeto Completo.dwg