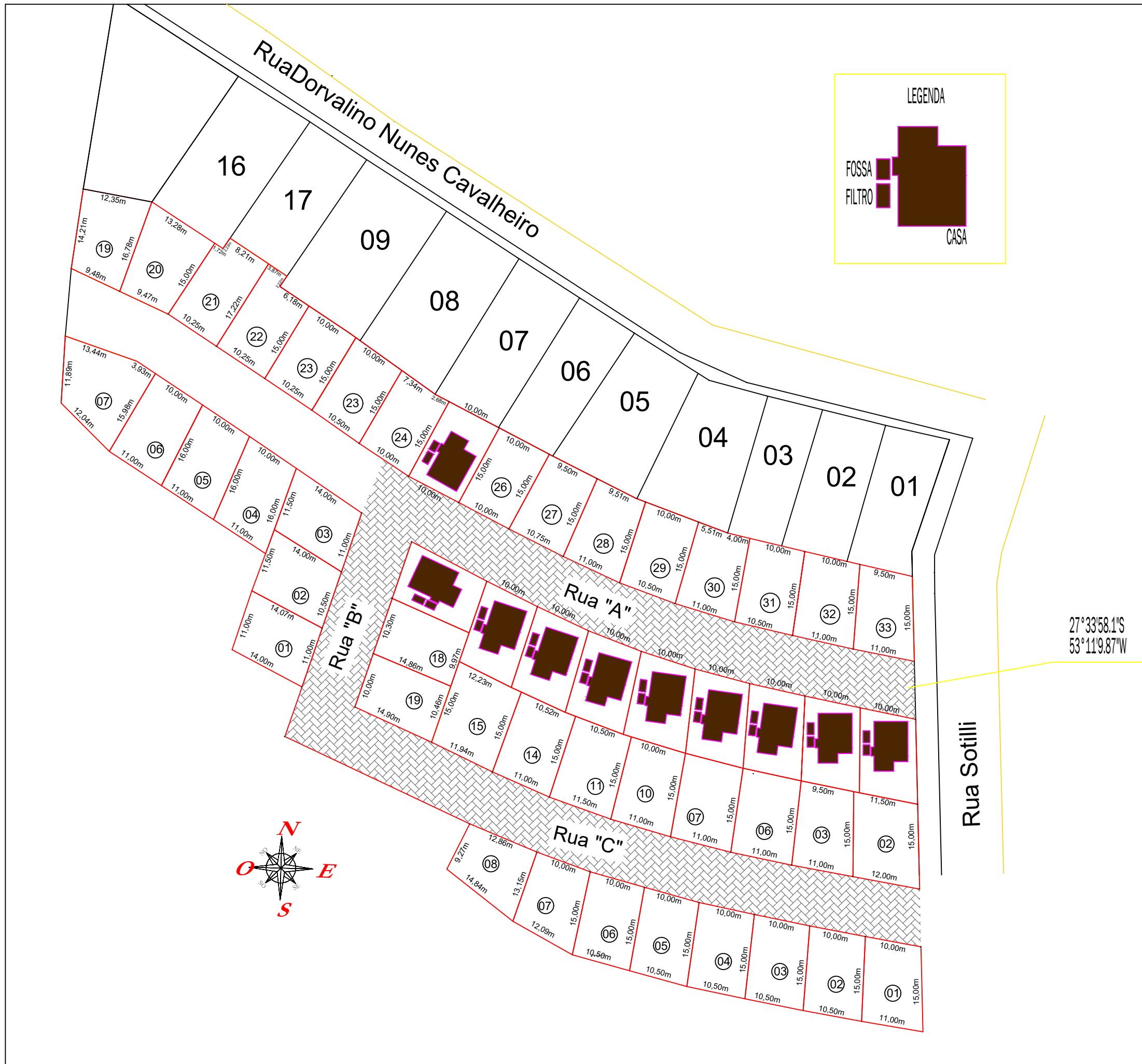


PLANTA BAIXA

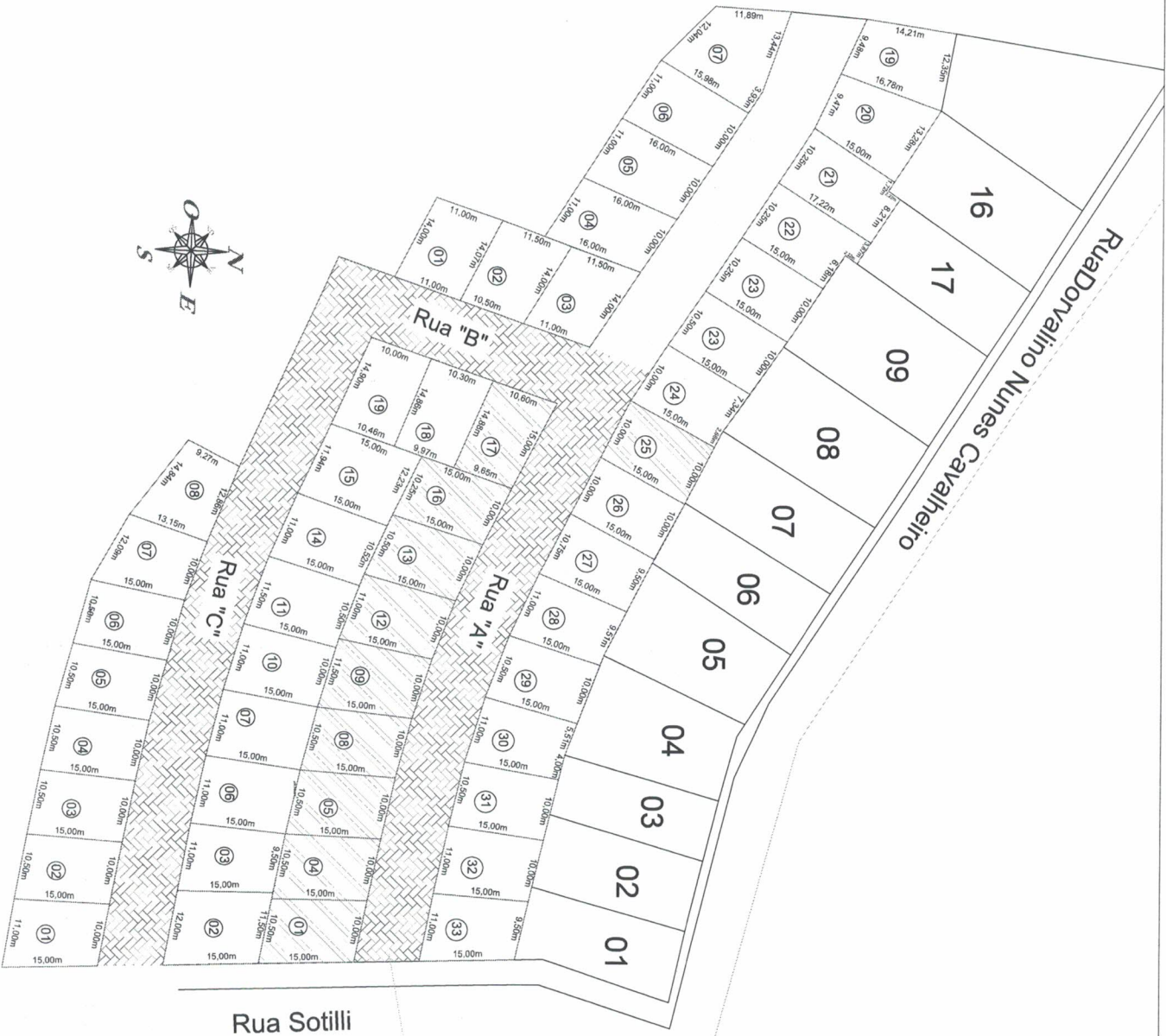
Escala = 1/50

Croqui Localização
Banheiro na Residência

Jonas Rudnits
JONAS CARLOS RUDNITS
 Engenheiro Civil
 CREA/RS 191.808



PREFEITURA MUNICIPAL DE NOVO TIRADENTES			
Responsável Projeto		Engº Civil Jonas Carlos Rudnitski - CREA - RS 191809	
Proponente		Município de Novo Tiradentes - CNPJ: 92.411.172/0001-76 - Prefeito Municipal	
Obra/Local		Programa Nenhuma Casa sem Banheiro	
Conteúdo	Planta de Localização		Prancha
Escala	Data	Unidades a construir	
1:10.000	Novembro 2023	10	
			03



27°39'58,13"
53°11'19,87"W

Jonas Carlos Rudnikski
APPROVADO

13 / 11 / 2023
Jonas Carlos Rudnikski
Eng. Civil CREAR/S 191809

PREFEITURA MUNICIPAL DE NOVO TIRADENTES

Eng.º de Arquitetura
Jonas Carlos Rudnikski

Eng.º de Arquitetura
Jonas Carlos Rudnikski

MUNICÍPIO DE NOVO TIRADENTES - CEP: 37.711-720/001 - Av. Paulista, 100 - Centro

Programa de Localização e Identificação de Imóveis e Loteamentos

Planta de Localização

1:10.000
10
10 de Novembro de 2023

02

TERÇA DE MADEIRA NÃO APARELHADA 6X12cm,
CEDRINHO OU EUCALIPTO ANCORADAS NAS PAREDES

TELHA DE FIBROCIMENTO
ONDULADA esp. 0,6X183cm comp.

FORRO EM PVC
TIPO MACHO/FÊMEA

VIGA DE AMARRAÇÃO
CONCRETO 10X15cm

IMPERMEABILIZAÇÃO DE PAREDES COM
ARGAMASSA POLIMÉRICA APLICAÇÃO ATÉ A
3º FIADA (EXTERNAMENTE) E ATÉ A 10º
FIADA (INTERNAMENTE).

PAREDE EXTERNA
ARGAMASSADA
COM PINTURA ACRÍLICA
- 2 DEMÃOS

TORNEIRA METÁLICA Ø 1/2"

ALVENARIA DE VEDAÇÃO DE
TIJOLOS CERÂMICOS
FURADOS DE 11,5X14X24 cm
(ESPESSURA 11,5cm)
ARGAMASSA DE ASSENTAMENTO
COM PREPARO MANUAL.

279.02

REVESTIMENTO CERÂMICO PARA PISO COM PLACAS TIPO
ESMALTADAS PADRÃO POPULAR DE DIMENSÕES 20X20cm
APLICADA EM AMBIENTES DE ÁREA MENOR QUE 5 m².

CONTRAPISO DE REGULARIZAÇÃO EM
ARGAMASSA TRAÇO 1:4 (CIMENTO E AREIA),
PREPARO MANUAL, E=3cm.
PARA CRIAR O DESNÍVEL DO BOXE

TANQUE DE
CONCRETO
OU LOUCA
COM PEDESTAL

PISO DE CONCRETO
SOBRE A BRITA E= 3cm
CAMADA
DE BRITA
E= 5cm

PISO DE CONCRETO
SOBRE A BRITA
E=7cm
CAMADA
DE BRITA
E= 5cm

IMPERMEABILIZAÇÃO DE
PISO COM ARGAMASSA
POLIMÉRICA

FUNDAÇÃO PEDRA DE GRÉS
DE 12X25X50cm, MÍNIMO 2 FIADAS,
ou FUNDAÇÃO CONCRETO CICLÓPICO DE 25X30 cm

COMPACTAÇÃO MECÂNICA DE SOLO
PARA EXECUÇÃO DE RADIER, PISO
DE CONCRETO OU LAJE SOBRE O
SOLO, COM COMPACTADOR DE SOLOS
TIPO PLACA VIBRATÓRIA.

2 CORTE AA
esc 1:20

Jonas Rudnitski
APROVADO

23/11/2023
Jonas Carlos Rudnitski
Eng. Civil CREA/RS 191809



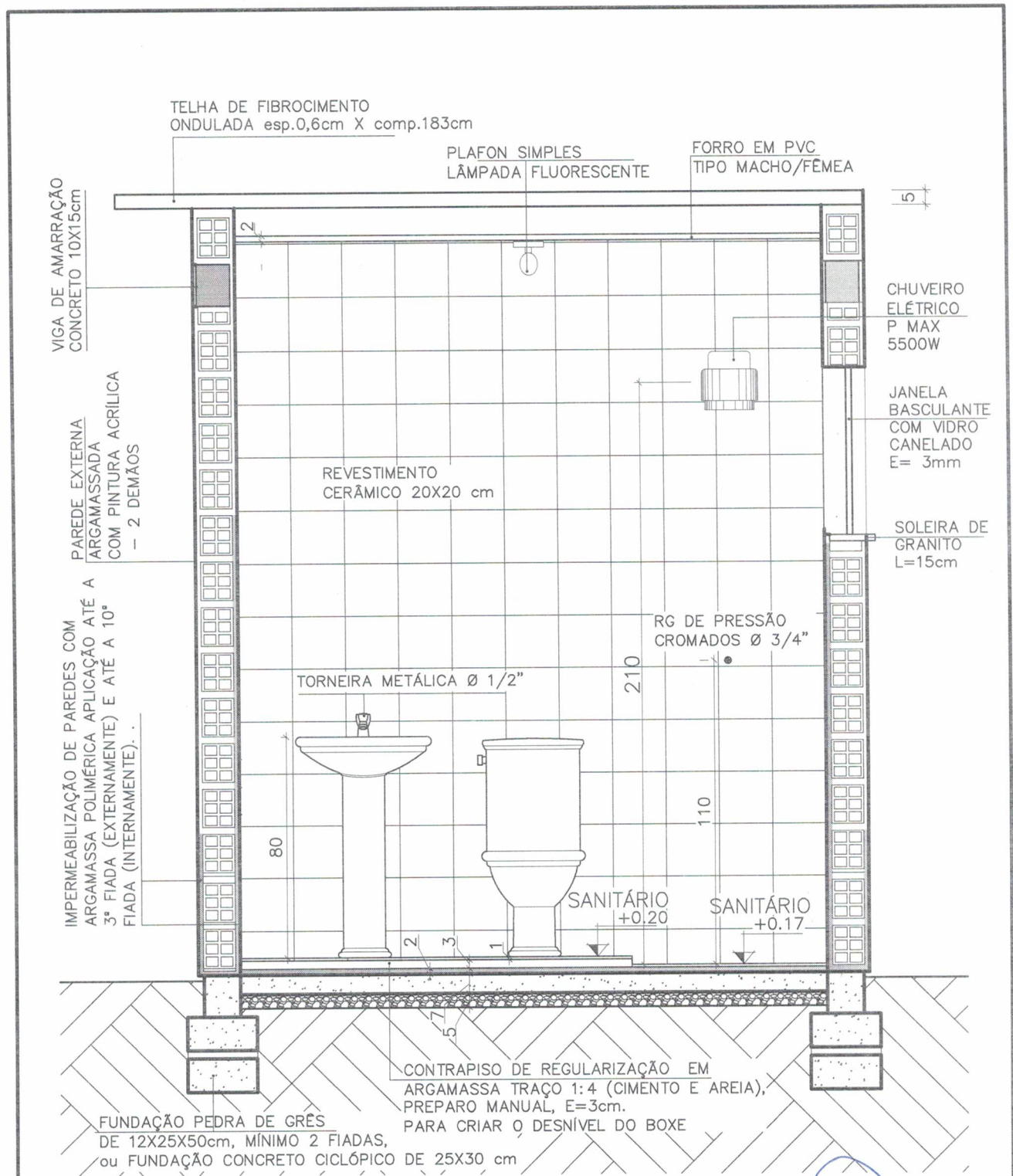
GOVERNO DO ESTADO
RIO GRANDE DO SUL

SECRETARIA DE HABITAÇÃO
E REGULARIZAÇÃO FUNDIÁRIA

PROGRAMA NENHUMA CASA SEM BANHEIRO- MÓDULO SANITÁRIO PADRÃO


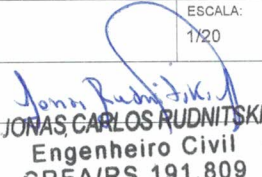

TÍTULO: PROJETO ARQUITETÔNICO: CORTE AA	PRANCHA: 2/13
ÁREA CONSTRUÍDA: 3,60m ²	ESCALA: 1/20
MUNICÍPIO: AAAAA	DATA: JULHO/2023
RESPONSÁVEL TÉCNICO (A): AAAA	LUZ CARLOS BENEDETTE PREFEITO MUNICIPAL CPF 815.866.200-53

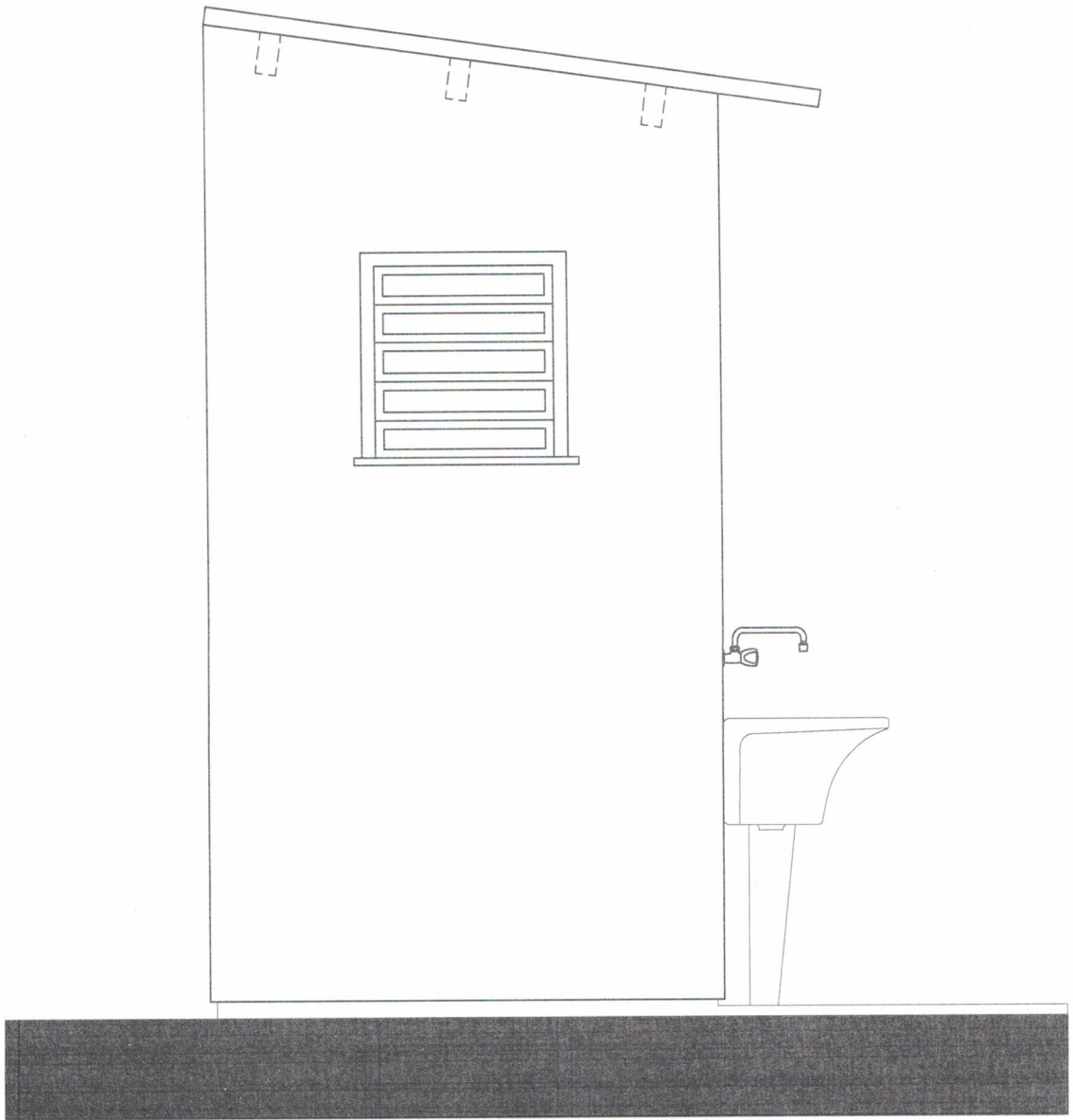
Jonas Rudnitski
JONAS CARLOS RUDNITSKI
Engenheiro Civil
CREA/RS 191.809



3 CORTE BB
esc 1:20

Jonas Rudnitski
APROVADO
33 / 11 / 2023
Jonas Carlos Rudnitski
Eng. Civil CREA/RS 191209

 GOVERNO DO ESTADO RIO GRANDE DO SUL SECRETARIA DE HABITAÇÃO E REGULARIZAÇÃO FUNDIÁRIA	PROGRAMA NENHUMA CASA SEM BANHEIRO- MÓDULO SANITÁRIO PADRÃO	
	TÍTULO: PROJETO ARQUITETÔNICO: CORTE BB	PRANCHA: 3/13
	ÁREA CONSTRUÍDA: 3,60m²	DATA: JULHO/2023
	MUNICÍPIO: AAAAA	ESCALA: 1/20
	RESPONSÁVEL TÉCNICO (A): AAAAA	 JONAS CARLOS RUDNITSKI Engenheiro Civil CREA/RS 191.809
	 LUZ CARLOS BENEDETTE PREFEITO MUNICIPAL CPF 815.866.200-53	




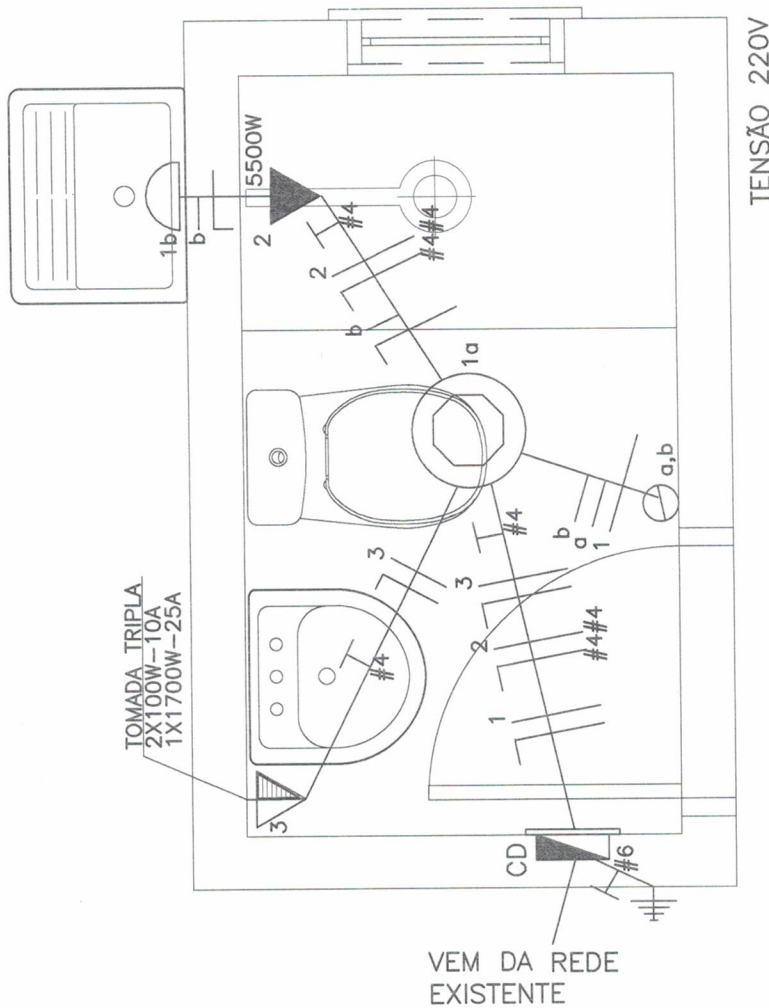
4 **VISTA LATERAL**
esc 1:20

Jonas Rudnitski
APROVADO

33 / 11 / 2023

Jonas Carlos Rudnitski
Eng. Civil CREA/RS 191809

 GOVERNO DO ESTADO RIO GRANDE DO SUL SECRETARIA DE HABITAÇÃO E REGULARIZAÇÃO FUNDIÁRIA	PROGRAMA NENHUMA CASA SEM BANHEIRO- MÓDULO SANITÁRIO PADRÃO	
	TÍTULO: PROJETO ARQUITETÔNICO: VISTA LATERAL	PRANCHA: 4/13
	ÁREA CONSTRUÍDA: 3,60m²	ESCALA: 1/20
	MUNICÍPIO: AAAAA	DATA: JULHO/2023
RESPONSÁVEL TÉCNICO (A): AAAA	<i>Jonas Rudnitski</i> JONAS CARLOS RUDNITSKI Engenheiro Civil CREA/RS 191.809	
	<i>Luiz Carlos Beneditte</i> LUIZ CARLOS BENEDETTE PREFEITO MUNICIPAL CPF 815.866.200-53	



NOTAS:
 A-CONDUTORES NÃO COTADOS SÃO 2,5mm²
 B-TOMADAS E PONTOS DE LUZ NÃO ESPECIFICADOS SÃO 100W

5 ELÉTRICO 1

esc 1:20

CONVENÇÕES

	PONTO DE LUZ NO TETO
	ESPERA PARA CHUVEIRO (h=2,20m)
	TOMADA TRIPLA (h=1.30m)
	INTERRUPTOR DUPLO (h=1.30m)
	CONDUTORES, NEUTRO, FASE E RETORNO
	PONTO DE LUZ NA PAREDE (h=2.20 m)

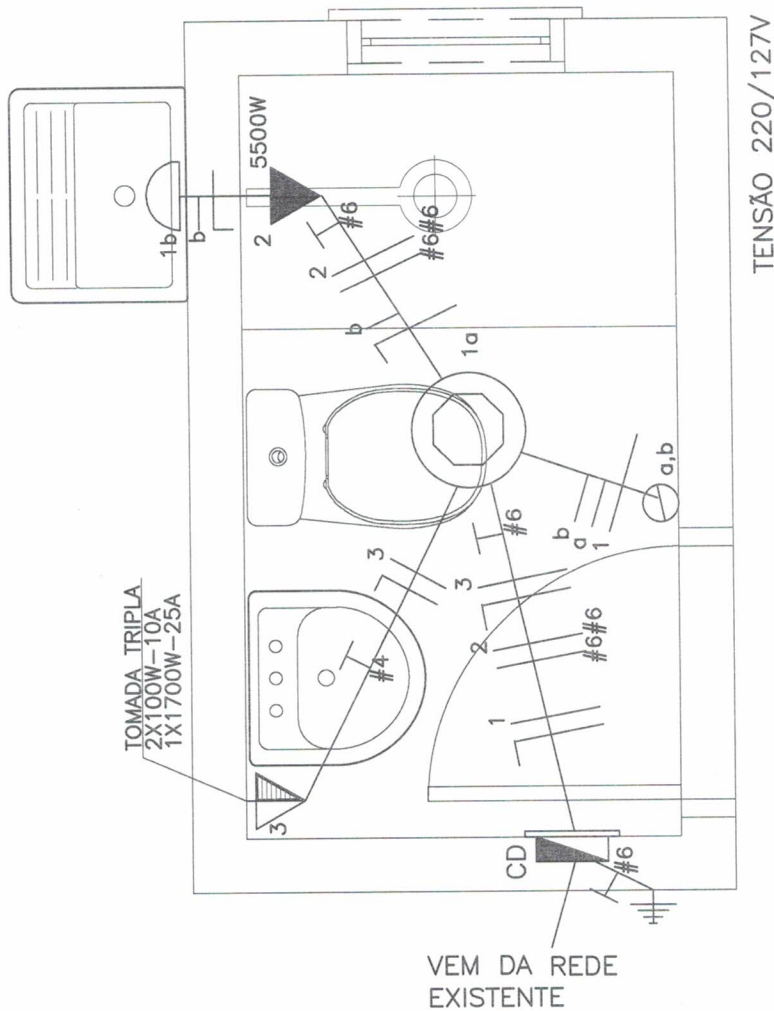
TENSÃO 220V

CIRCUITO	CARGA (W)	PROTEÇÃO	CONDUTORES
1	33	10A	2.5 mm ²
2	5500	50A	4,0 mm ²
3	1900	15A	2,5 mm ²

Jonas Rudnitski
APROVADO

33 / 11 / 2023
Jonas Carlos Rudnitski
 Eng. Civil CREA/RS 191309

 GOVERNO DO ESTADO RIO GRANDE DO SUL SECRETARIA DE HABITAÇÃO E REGULARIZAÇÃO FUNDIÁRIA	PROGRAMA NENHUMA CASA SEM BANHEIRO- MÓDULO SANITÁRIO PADRÃO		
	TÍTULO: PROJETO ARQUITETÔNICO: ELÉTRICO 1	PRANCHA: 5/13	DATA: JULHO/2023
	ÁREA CONSTRUÍDA: 3,60m ²	ESCALA: 1/20	
	MUNICÍPIO: AAAAA	<i>Jonas Rudnitski</i> JONAS CARLOS RUDNITSKI Engenheiro Civil CREA/RS 191.809	
	RESPONSÁVEL TÉCNICO (A): AAAA	<i>Luiz Carlos Benedette</i> LUIZ CARLOS BENEDETTE PREFEITO MUNICIPAL CPF 815.866.200-53	



NOTAS:
 A-CONDUTORES NÃO COTADOS SÃO 2,5mm²
 B-TOMADAS E PONTOS DE LUZ NÃO ESPECIFICADOS SÃO 100W

6 ELÉTRICO 2
 esc 1:20

CONVENÇÕES

	PONTO DE LUZ NO TETO
	ESPERA PARA CHUVEIRO (h=2,20m)
	TOMADA TRIPLA (h=1.30m)
	INTERRUPTOR DUPLO (h=1.30m)
	CONDUTORES, NEUTRO, FASE E RETORNO
	PONTO DE LUZ NA PAREDE (h=2.20 m)

TENSÃO 220/127V

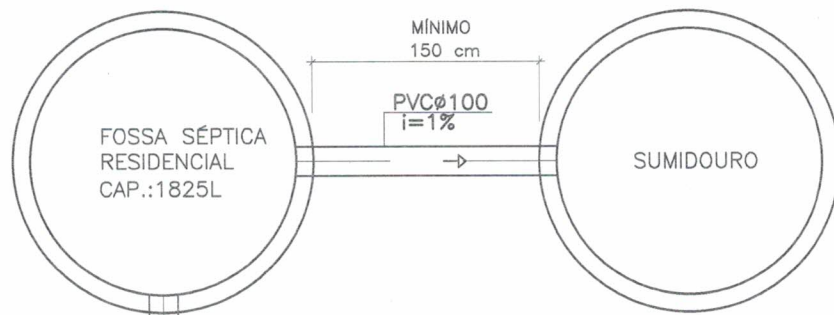
CIRCUITO	CARGA (W)	PROTEÇÃO	CONDUTORES
1	33	10A	2,5 mm ²
2	5500	50A 2P	6,0 mm ²
3	1900	20A	2,5 mm ²

Jonas Rudnitski
APROVADO

13 / 11 / 2023
Jonas Carlos Rudnitski
 Eng. Civil CREA/RS 191809

 GOVERNO DO ESTADO RIO GRANDE DO SUL SECRETARIA DE HABITAÇÃO E REGULARIZAÇÃO FUNDIÁRIA	PROGRAMA NENHUMA CASA SEM BANHEIRO- MÓDULO SANITÁRIO PADRÃO	
	TÍTULO: PROJETO ARQUITETÔNICO: ELÉTRICO 2	PRANCHA: 6/13
	ÁREA CONSTRUÍDA: 3,60m ²	ESCALA: 1/20
	MUNICÍPIO: AAAAA	DATA: JULHO/2023
	RESPONSÁVEL TÉCNICO (A): AAAA	<i>Jonas Rudnitski</i> JONAS CARLOS RUDNITSKI Engenheiro Civil CREA/RS 191.809

Luiz Carlos Beneditte
LUIZ CARLOS BENEDETTE
 PREFEITO MUNICIPAL
 CPF 815.866.200-53



PVC ϕ 100
i=1%

CAIXA DE PASSAGEM/
INSPEÇÃO 60x60 cm

PVC ϕ 100
i=1%

PVC ϕ 25

TUBO
PVC ϕ 40

HIDRÔMETRO

APROVADO

13/11/2023
Jonas Carlos Rudnitski
Eng. Civil CREA/RS 191809

7 HIDROSSANITÁRIO

esc 1:25

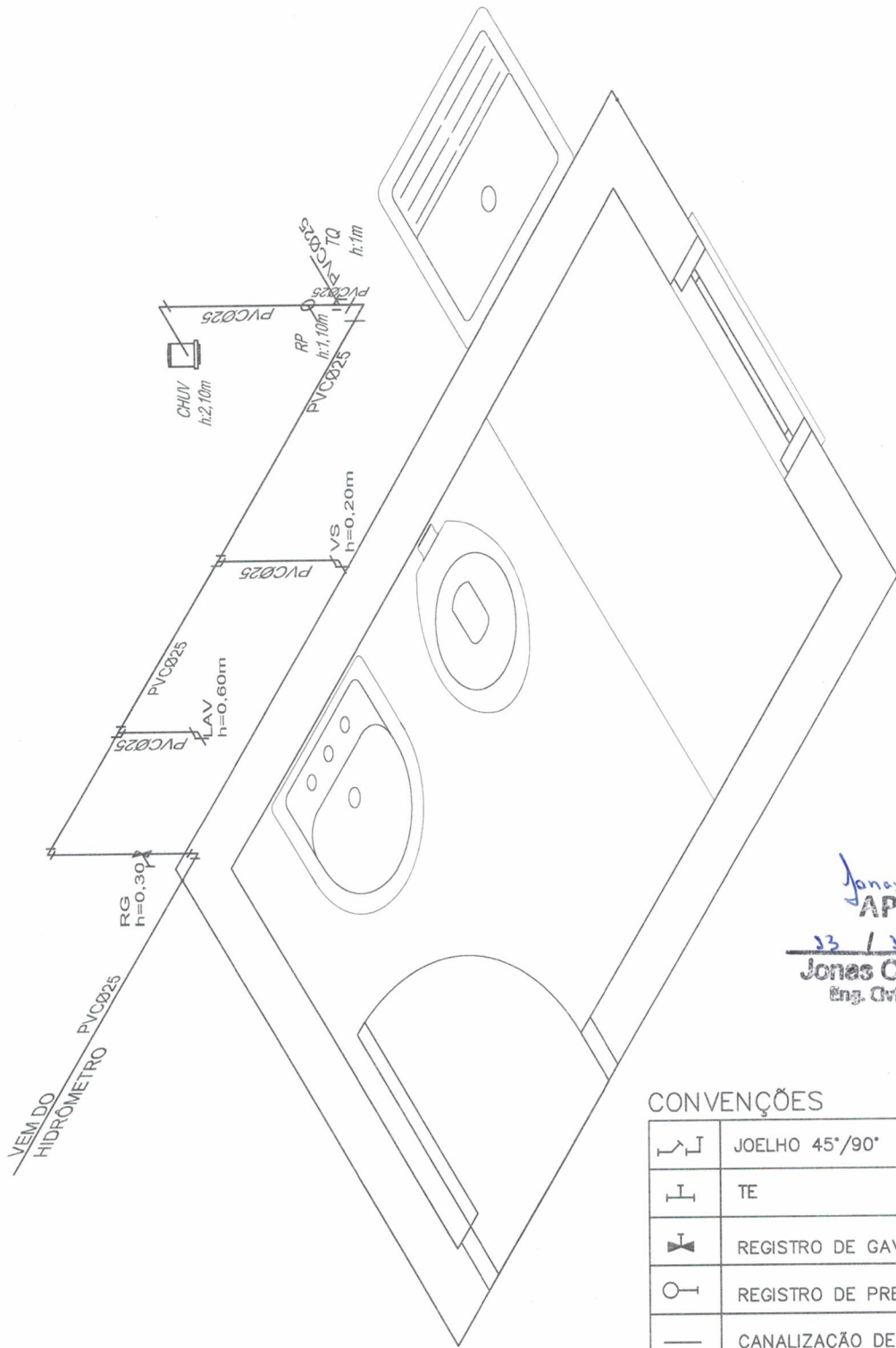
CONVENÇÕES ESGOTO

	CAIXA SIFONADA COM GRELHA DN 150 (CSG ϕ 150)
	TUBO DE VENTILAÇÃO (TV-PVC)
	CAIXA INSPEÇÃO CLOACAL 60x60cm
	JUNÇÃO SIMPLES/INVERTIDA

CONVENÇÕES ÁGUA

	REGISTRO DE GAVETA
	REGISTRO DE PRESSÃO
	CANALIZAÇÃO DE ÁGUA FRIA (PVC)
	JOELHO 45°/90°
	TE

 GOVERNO DO ESTADO RIO GRANDE DO SUL SECRETARIA DE HABITAÇÃO E REGULARIZAÇÃO FUNDIÁRIA	PROGRAMA NENHUMA CASA SEM BANHEIRO- MÓDULO SANITÁRIO PADRÃO	
	TÍTULO: PROJETO ARQUITETÔNICO: HIDROSSANITÁRIO	PRANCHA: 7/13
	ÁREA CONSTRUÍDA: 3,60m ²	ESCALA: 1/25
	MUNICÍPIO: AAAAA	DATA: JULHO/2023
RESPONSÁVEL TÉCNICO (A): AAAA	 JONAS CARLOS RUDNITSKI Engenheiro Civil CREA/RS 191.809	
	 LUIZ CARLOS BENEDETTE PREFEITO MUNICIPAL CPF 815.866.200-53	



Jonas Rudnitski
APROVADO

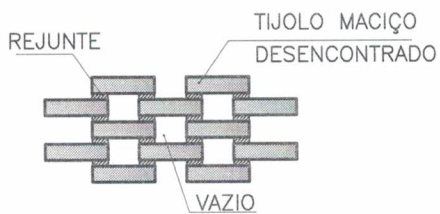
23 / 11 / 2023
Jonas Carlos Rudnitski
 Eng. Civil CREA/RS 191209

CONVENÇÕES

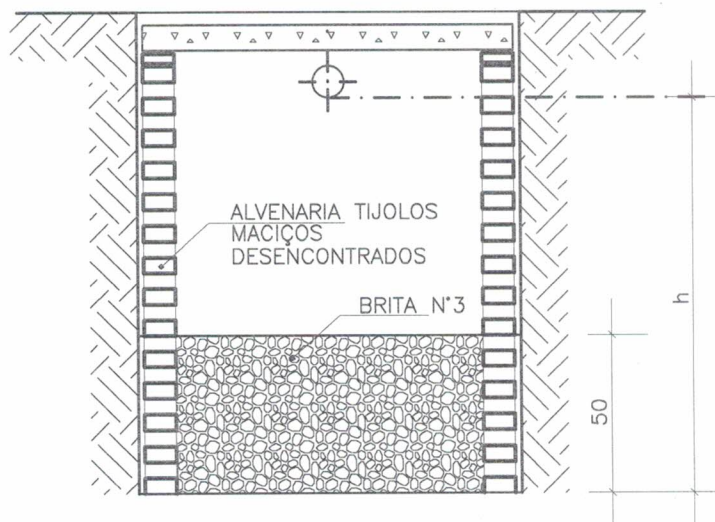
	JOELHO 45°/90°
	TE
	REGISTRO DE GAVETA
	REGISTRO DE PRESSÃO
	CANALIZAÇÃO DE ÁGUA FRIA (PVC)

**8 ESTEREOGRAMA
 DET. ISOMÉTRICO**

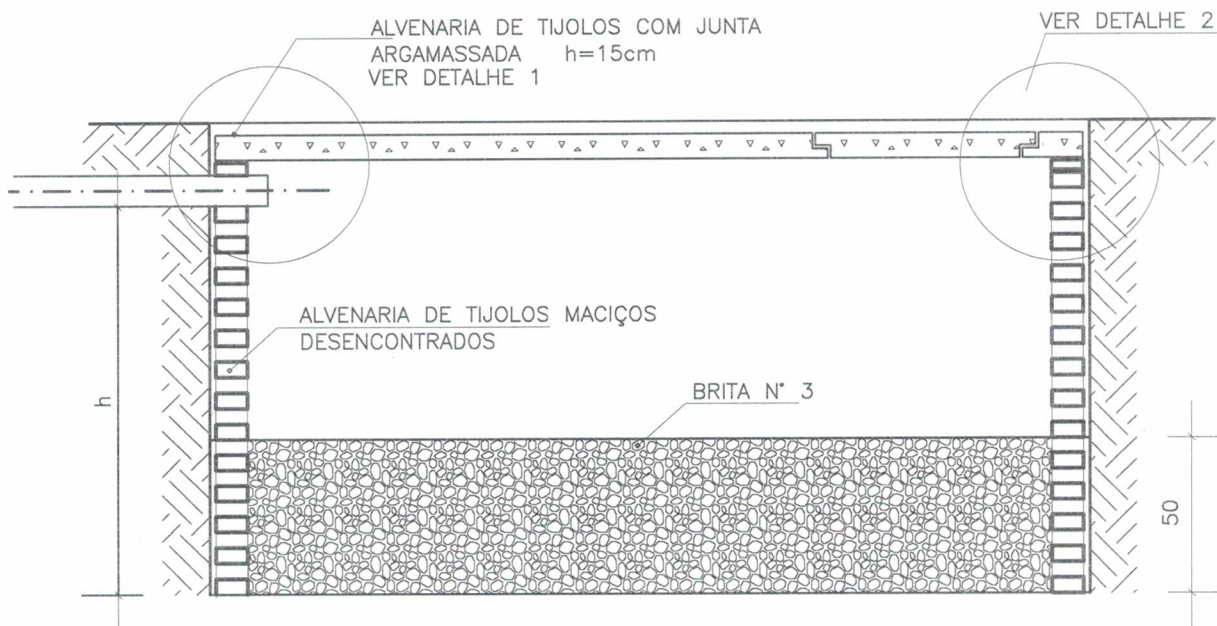
 GOVERNO DO ESTADO RIO GRANDE DO SUL SECRETARIA DE HABITAÇÃO E REGULARIZAÇÃO FUNDIÁRIA	PROGRAMA NENHUMA CASA SEM BANHEIRO- MÓDULO SANITÁRIO PADRÃO		
	TÍTULO: PROJETO ARQUITETÔNICO: ESTEREOGRAMA		PRANCHA: 8/13
	ÁREA CONSTRUÍDA: 3,60m²	ESCALA: SEM ESCALA	DATA: JULHO/2023
	MUNICÍPIO: AAAAA	 JONAS CARLOS RUDNITSKI Engenheiro Civil CREA/RS 191.809	
	RESPONSÁVEL TÉCNICO (A): AAAA		
		 LUIZ CARLOS BENEDETTE PREFEITO MUNICIPAL CPF 815.886.200-53	



**SUMIDOURO
DETALHE DA ALVENARIA**



CORTE BB



CORTE AA

9

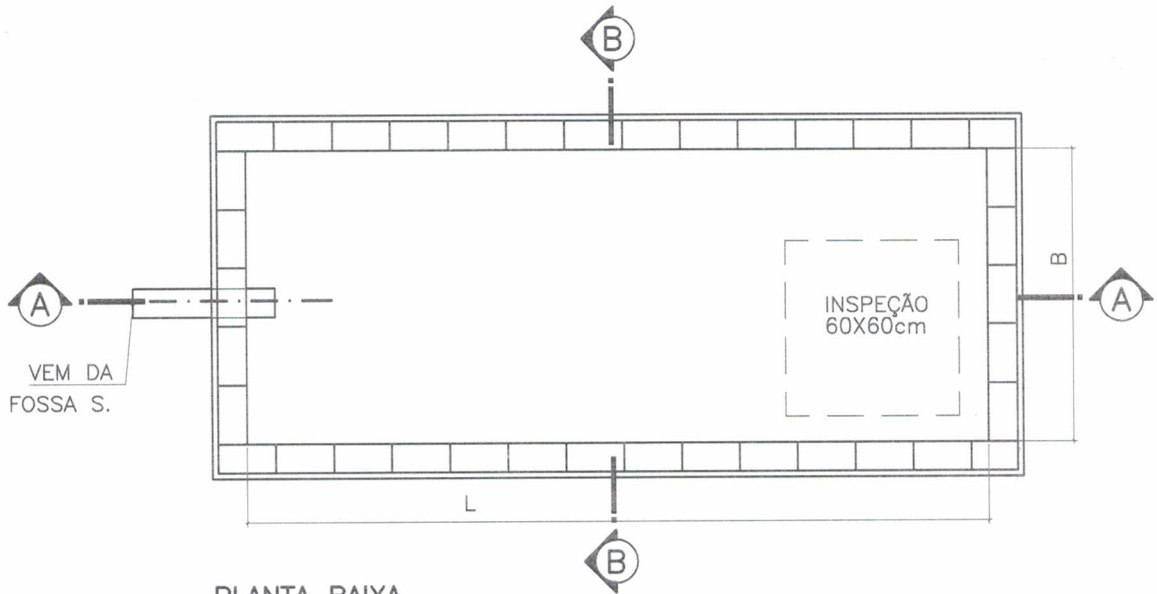
DETALHE DOS POÇOS SUMIDOUROS

sem escala

Jonas Rudnitski
APROVADO

33 / 33 / 2023
Jonas Carlos Rudnitski
Eng. Civil CREA/RS 191209

 GOVERNO DO ESTADO RIO GRANDE DO SUL SECRETARIA DE HABITAÇÃO E REGULARIZAÇÃO FUNDIÁRIA	PROGRAMA NENHUMA CASA SEM BANHEIRO- MÓDULO SANITÁRIO PADRÃO		
	TÍTULO: PROJETO ARQUITETÔNICO: DETALHE DOS POÇOS SUMIDOUROS		PRANCHA: 9/13
	ÁREA CONSTRUIDA: 3,60m ²	ESCALA: SEM ESCALA	DATA: JULHO/2023
	MUNICÍPIO: AAAAA	<i>Jonas Rudnitski</i> JONAS CARLOS RUDNITSKI Engenheiro Civil CREA/RS 191.809	
RESPONSÁVEL TÉCNICO (A): AAAAA	<i>Luiz Carlos Benedetti</i> LUIZ CARLOS BENEDETTI PREFEITO MUNICIPAL CPF 815.866.200-53		



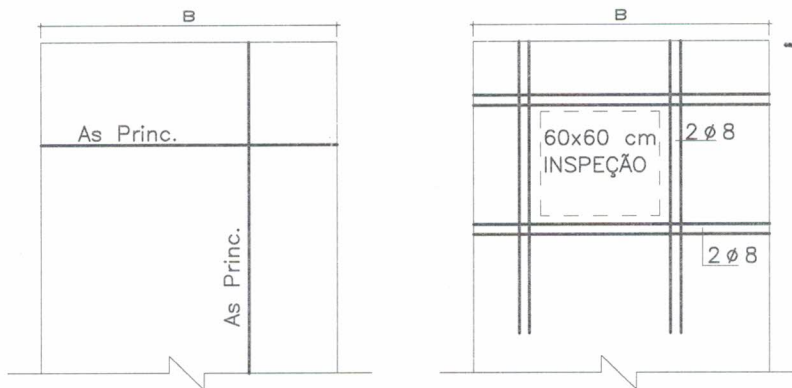
PLANTA BAIXA

DIMENSIONAMENTO DA TAMPA DO SUMIDOURO

B	e	As Princ.	As Distr.
1.00 m	6 cm	∅ 4.2 c/ 12	∅ 4.2 c/ 19
1.5 m	8 cm	∅ 5.0 c/ 16	∅ 5.0 c/ 20
2.00 m	8 cm	∅ 5.0 c/ 13	∅ 5.0 c/ 20
2.50 m	8 cm	∅ 5.0 c/ 10	∅ 5.0 c/ 20

e= espessura da tampa
 B= larguras padronizadas dos sumidouros

OBS.: recobrimento mínimo de 2.5 cm

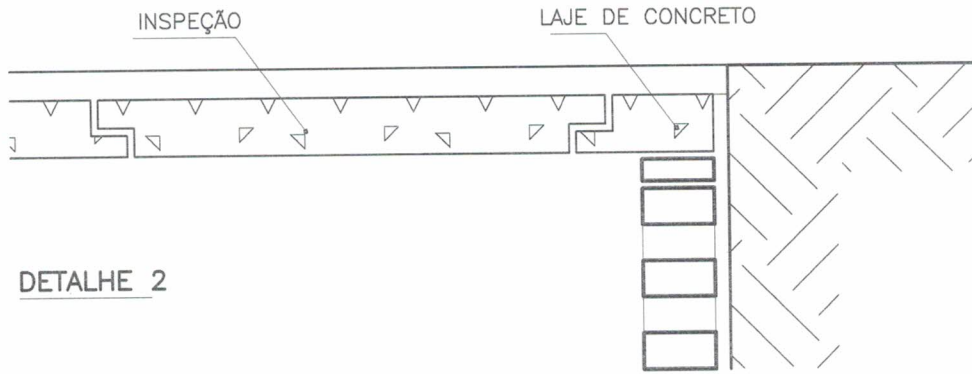


Jonas Rudnitski
APROVADO

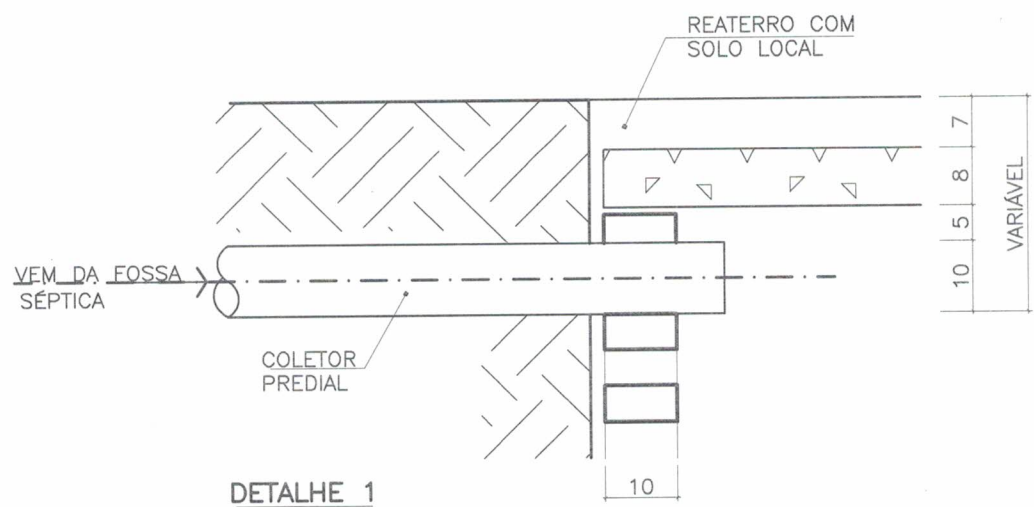
33 / 11 / 2023
Jonas Carlos Rudnitski
 Eng. Civil CREA/RS 191209

10 DETALHE DOS POÇOS SUMIDOUROS
 sem escala

 GOVERNO DO ESTADO RIO GRANDE DO SUL SECRETARIA DE HABITAÇÃO E REGULARIZAÇÃO FUNDIÁRIA	PROGRAMA NENHUMA CASA SEM BANHEIRO- MÓDULO SANITÁRIO PADRÃO		
	TÍTULO: PROJETO ARQUITETÔNICO: DETALHE DOS POÇOS SUMIDOUROS	PRANCHA: 10/13	
	ÁREA CONSTRUÍDA: 3,60m ²	ESCALA: SEM ESCALA	DATA: JULHO/2023
	MUNICÍPIO: AAAAA	 JONAS CARLOS RUDNITSKI Engenheiro Civil CREA/RS 191.809	
	RESPONSÁVEL TÉCNICO (A): AAAA		
		 LUIZ CARLOS BENEDETE PREFEITO MUNICIPAL CPF 815.866.200-53	



DETALHE 2




DETALHE 1

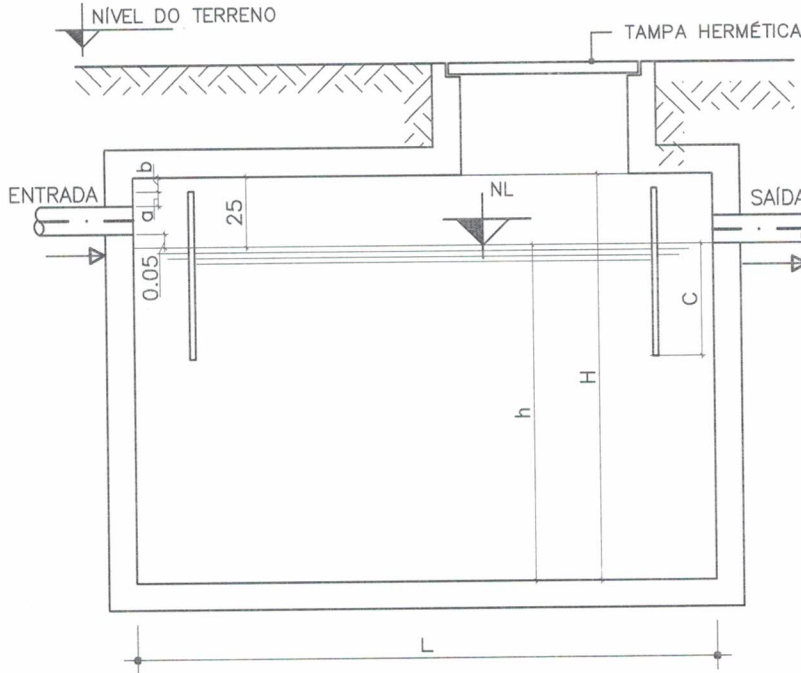
11 DETALHE DOS POÇOS SUMIDOUROS
sem escala

Jonas Rudnitski
APROVADO

13 / 11 / 2023
Jonas Carlos Rudnitski
Eng. Civil CREA/RS 191209

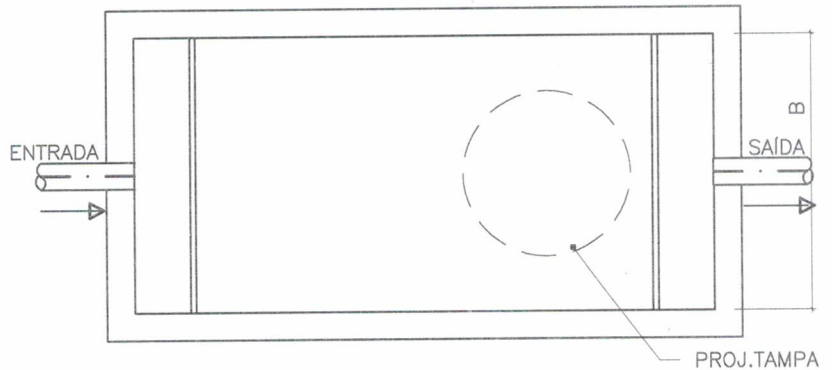
 GOVERNO DO ESTADO RIO GRANDE DO SUL SECRETARIA DE HABITAÇÃO E REGULARIZAÇÃO FUNDIÁRIA	PROGRAMA NENHUMA CASA SEM BANHEIRO- MÓDULO SANITÁRIO PADRÃO		
	TÍTULO: PROJETO ARQUITETÔNICO: DETALHE DOS POÇOS SUMIDOUROS		PRANCHA: 11/13
	ÁREA CONSTRUÍDA: 3,60m ²	ESCALA: SEM ESCALA	DATA: JULHO/2023
	MUNICÍPIO: AAAAA	<i>Jonas Rudnitski</i> JONAS CARLOS RUDNITSKI Engenheiro Civil CREA/RS 191.809	
	RESPONSÁVEL TÉCNICO (A): AAAAA		
		<i>Luiz Carlos Beneditte</i> LUIZ CARLOS BENEDETTE PREFEITO MUNICIPAL CPF 845.866.200-53	

CONFORME NBR 7229/93

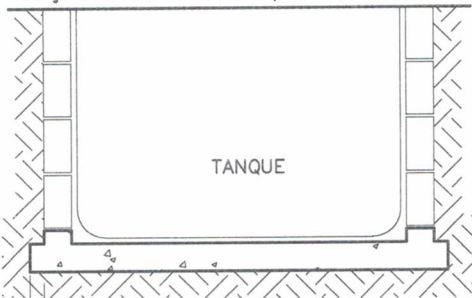


a=5cm
b= 5cm
N= N° DE PESSOAS
V= VOLUME(m3)
B= LARGURA (0.80m)
H= ALT. INTERNA TOTAL (1.45m)
h= PROFUNDIDADE ÚTIL (1.20m)
L=LARGURA (0.80m)
c=1/3 de h (0.64cm)
NL= NÍVEL DO LÍQUIDO
TAMPA Ø MÍNIMO= 0.60m

Jonas Rudnitski
APROVADO
 33 / 11 / 2023
Jonas Carlos Rudnitski
 Eng. Civil CREA/RS 191809



JUNÇÃO LAJE DE FUNDO/PAREDES LATERAIS



PROCEDIMENTO DESEJÁVEL
 VAZAMENTOS PELA JUNTA QUASE IMPOSSÍVEL)

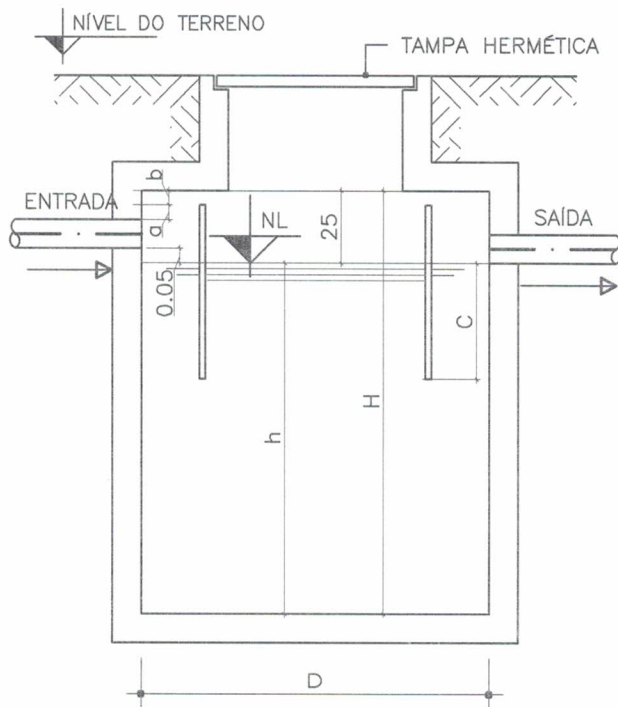
PARA USO RESIDENCIAL					
N	V	L	B	H	h
5	1.825	1.90	0.80	1.45	1.20

f=DIMENSÃO DE ACORDO COM
 DIMENSIONAMENTO PARA NÃO FLUTUAÇÃO
 DEVIDO AO EMPUXO

12 **MODELOS FOSSA SÉPTICA**
 sem escala

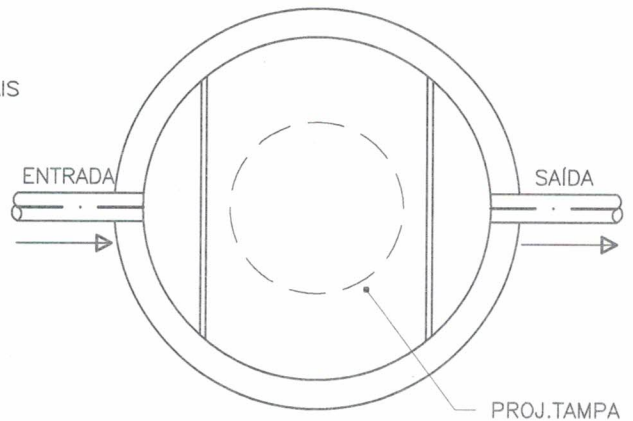
 GOVERNO DO ESTADO RIO GRANDE DO SUL SECRETARIA DE HABITAÇÃO E REGULARIZAÇÃO FUNDIÁRIA	PROGRAMA NENHUMA CASA SEM BANHEIRO- MÓDULO SANITÁRIO PADRÃO		
	TÍTULO: PROJETO ARQUITETÔNICO: MODELOS FOSSA SÉPTICA	PRANCHA: 12/13	
	ÁREA CONSTRUÍDA: 3,60m²	ESCALA: SEM ESCALA	DATA: JULHO/2023
	MUNICÍPIO: AAAAA	<i>Jonas Rudnitski</i> JONAS CARLOS RUDNITSKI Engenheiro Civil CREA/RS 191.809	
RESPONSÁVEL TÉCNICO (A): AAAAA	<i>Luiz Carlos Beneditte</i> LUIZ CARLOS BENEDETTE PREFEITO MUNICIPAL CPF 815.886.200-53		

CONFORME NBR 7229/93



$a=5\text{cm}$
$b=5\text{cm}$
$N= \text{N}^\circ \text{ DE PESSOAS}$
$V= \text{VOLUME}(\text{m}^3)$
$D= \text{DIÂMETER INTERNO MÍNIMO}(1.10\text{m})$
$H= \text{ALTURA INTERNA TOTAL}(2.17\text{m})$
$h= \text{PROFUNDIDADE ÚTIL}(1.92\text{cm})$
$c=1/3 \text{ de } h(0.64\text{cm})$
$NL= \text{NÍVEL DO LÍQUIDO}$
$TAMPA \varnothing \text{ MÍNIMO}= 0.60\text{m}$

PARA USO RESIDENCIAL			
N	V	D	h
5	1.825	1.10	1.92



PROCEDIMENTO DESEJÁVEL
(VAZAMENTOS PELA JUNTA QUASE IMPOSSÍVEL)
 f =DIMENSÃO DE ACORDO COM DIMENSIONAMENTO
PARA NÃO FLUTUAÇÃO DEVIDO AO EMPUXO

13 MODELOS FOSSA SÉPTICA

sem escala

Jonas Rudnitski
APROVADO

13 / 11 / 2023
Jonas Carlos Rudnitski
Eng. Civil CREA/RS 191209



PROGRAMA NENHUMA CASA SEM BANHEIRO- MÓDULO SANITÁRIO PADRÃO

TÍTULO: PROJETO ARQUITETÔNICO: PLANTA BAIXA	PRANCHA: 13/13
ÁREA CONSTRUÍDA: 3,60m ²	ESCALA: 1/20
MUNICÍPIO: AAAAA	DATA: JULHO/2023
RESPONSÁVEL TÉCNICO (A): AAAA	LUIZ CARLOS BENEDETTE PREFEITO MUNICIPAL CPF 815.866.200-53

Jonas Rudnitski
JONAS CARLOS RUDNITSKI
Engenheiro Civil
CREA/RS 191.809